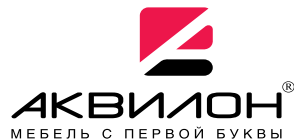




АЯ 46



426028, Россия, г. Ижевск,
ул. Пойма, 25, ООО "ГАЛЕОН".
тел. (3412) 50-59-32, 50-69-11
www.akvilon-izh.ru
info@akvilon-izh.ru



Стиль 800.4

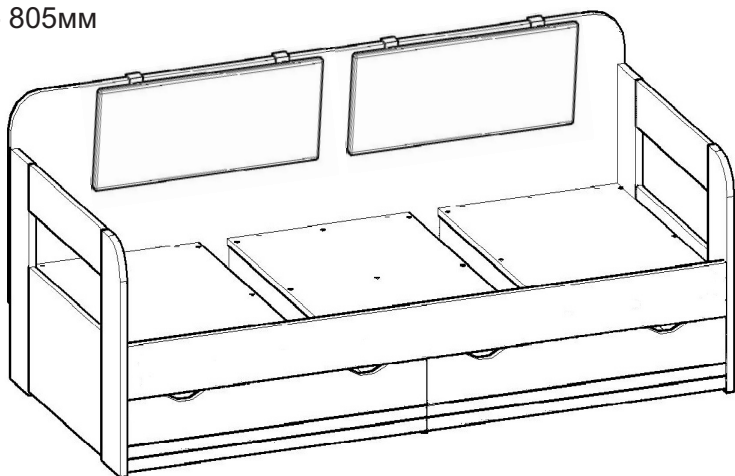
Кровать - тахта

1600x800.

индекс: C04.01.12

ГАБАРИТЫ:

Ширина - 1644мм
Глубина - 836мм
Высота - 805мм



Подушки заказываются отдельно!!!

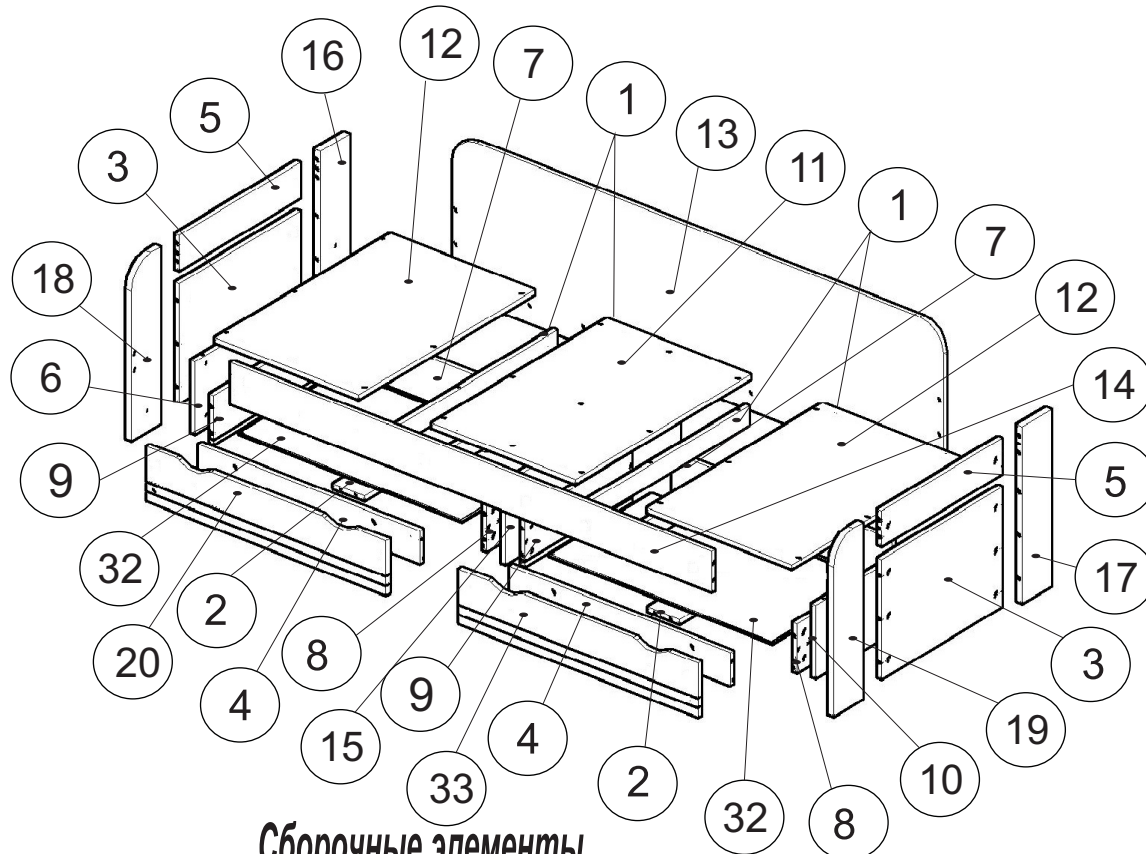
**Претензии по качеству принимаются при наличии
упаковочных ярлычков!!!**

Изготовитель оставляет за собой право вносить
незначительные изменения.

Продукция изготовлена в соответствии с ГОСТ 16371-2014
"Мебель. Общие технические условия."

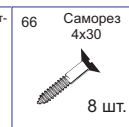
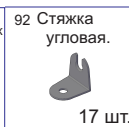
Сборку изделия производить согласно данной инструкции.

Перед началом сборки внимательно ознакомьтесь с инструкцией.



Сборочные элементы

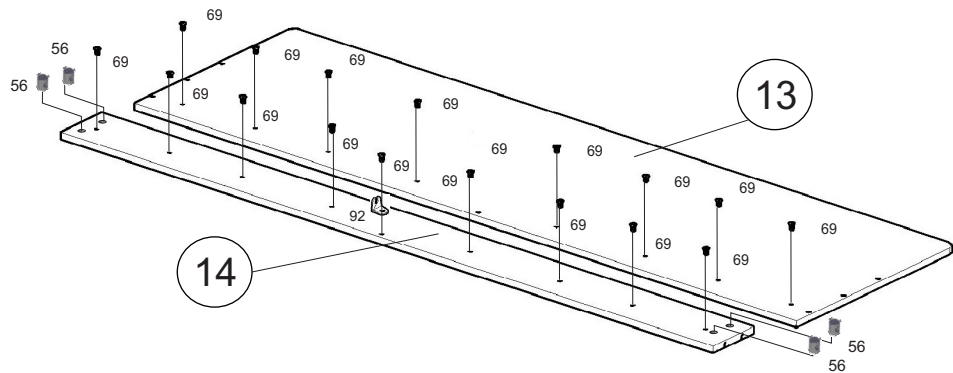
| № | Н-ие : | Р-р : | Кол-во : |
|-------|----------------------------|----------|----------|
| 1 | Царга | 800x70 | 4 |
| 2 | Распорка | 518x130 | 2 |
| 3 | Стойка средняя | 520x490 | 2 |
| 4 | Передняя стенка ящика | 718x120 | 2 |
| 5 | Стойка средняя | 520x130 | 2 |
| 6 | Стойка внутренняя | 800x267 | 1 |
| 7 | Задняя стенка ящика | 718x180 | 2 |
| 8 | Бока ящика правый | 550x180 | 2 |
| 9 | Бока ящика левый | 550x180 | 2 |
| 10 | Стойка внутренняя | 800x267 | 1 |
| 11,12 | Горизонтальная | 480x800 | 3 |
| 13 | Задняя стенка | 1644x587 | 1 |
| 14 | Царга | 1600x150 | 1 |
| 15 | Перегородка | 800x297 | 1 |
| 16,17 | Стойка левая/правая задняя | 700x150 | 2 |
| 18,19 | Стойка левая/правая | 700x150 | 2 |
| 20,33 | Фасад ящика прав./лев. | 200x794 | 2 |
| 32 | Дно ящика (ДВП) | 728x528 | 2 |



1

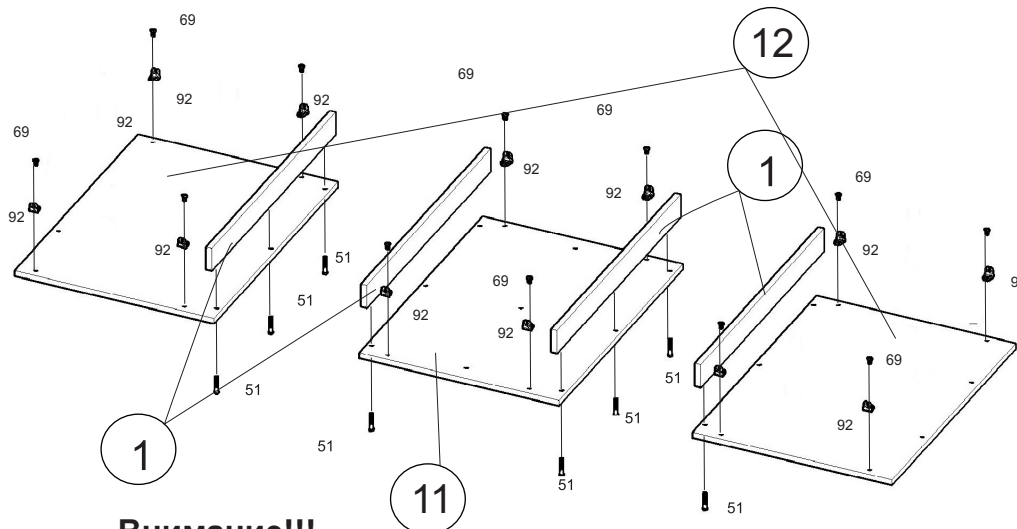
Внимание!!!

Во избежание потёртостей деталей монтаж фурнитуры производить на любом предохранительном материале!



Внимание!
Винт М6х12 вкручивать не до упора!

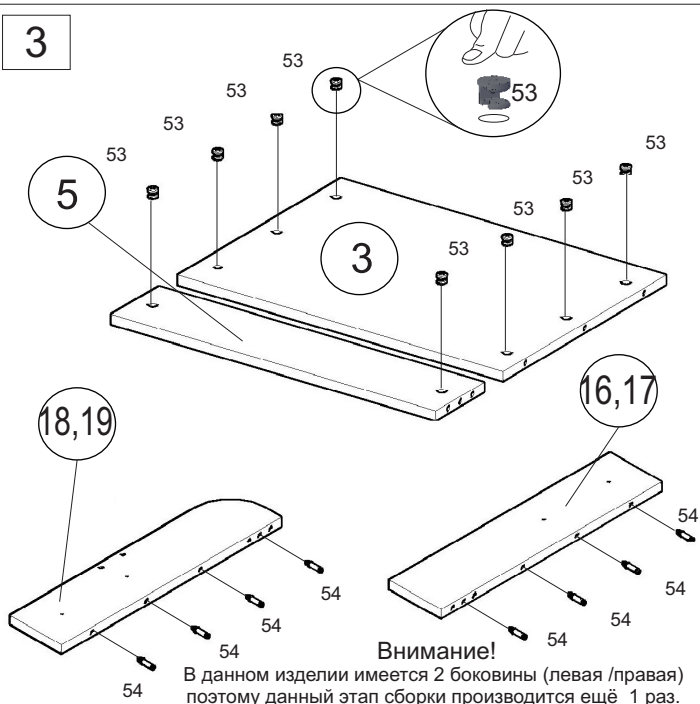
2



Внимание!!!

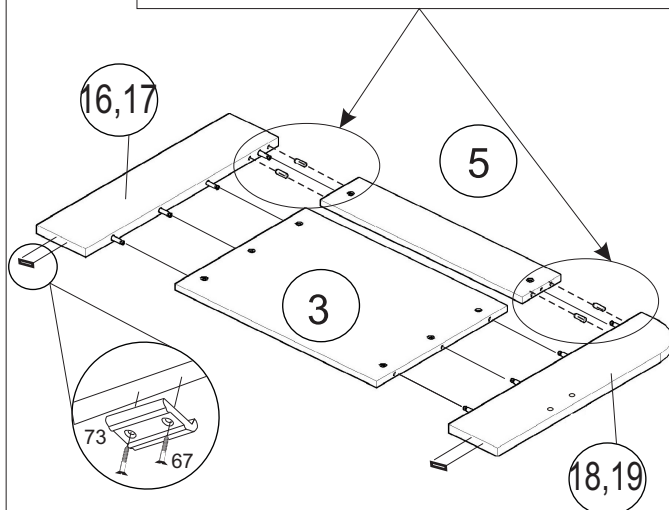
Во избежание потёртостей деталей монтаж фурнитуры производить на любом предохранительном материале!

3



4

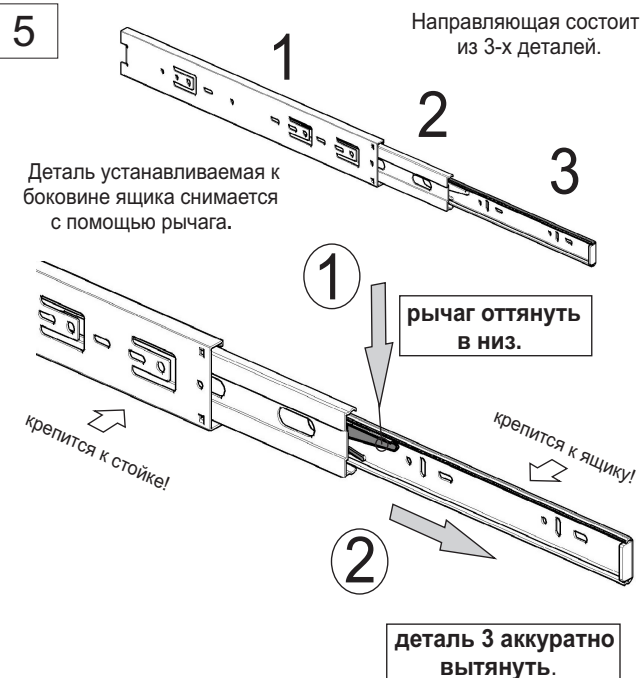
Внимание!!!
Аккуратно вставить шкант в детали и соединить



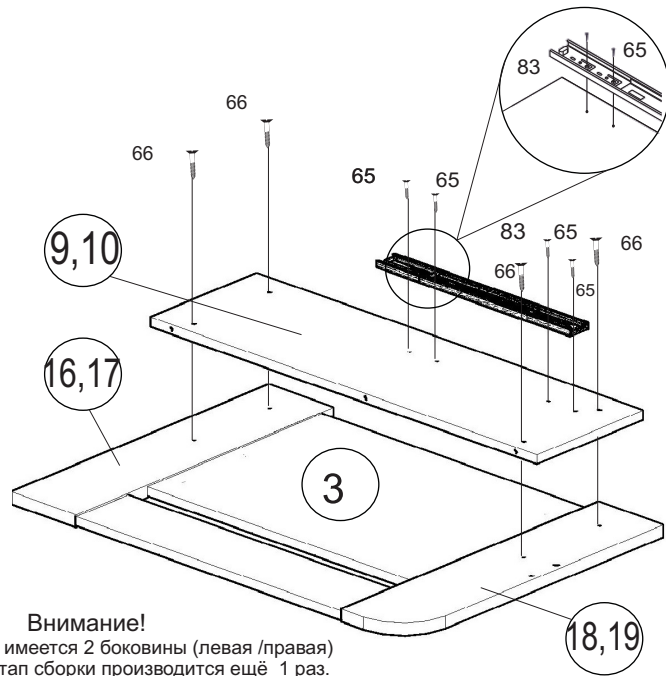
Внимание!

В данном изделии имеется 2 боковины (левая /правая) поэтому данный этап сборки производится ещё 1 раз.

5



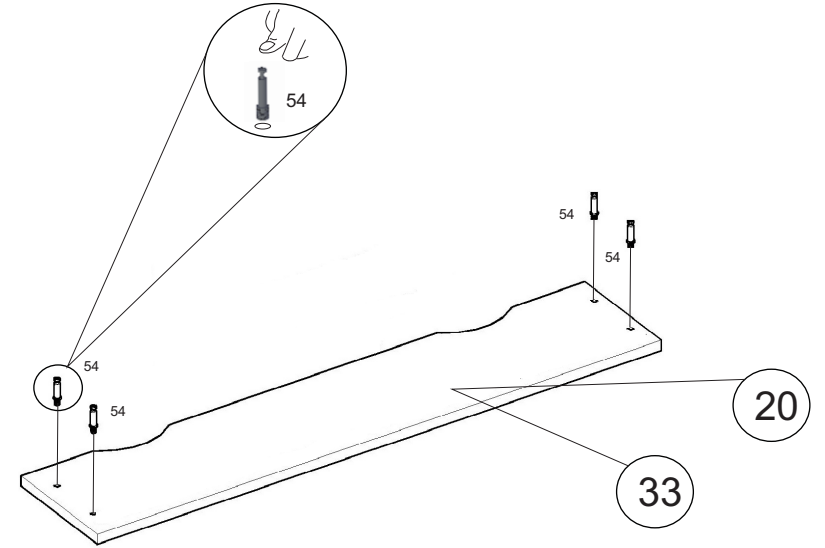
6



Внимание!

В данном изделии имеется 2 боковины (левая /правая)
поэтому данный этап сборки производится ещё 1 раз.

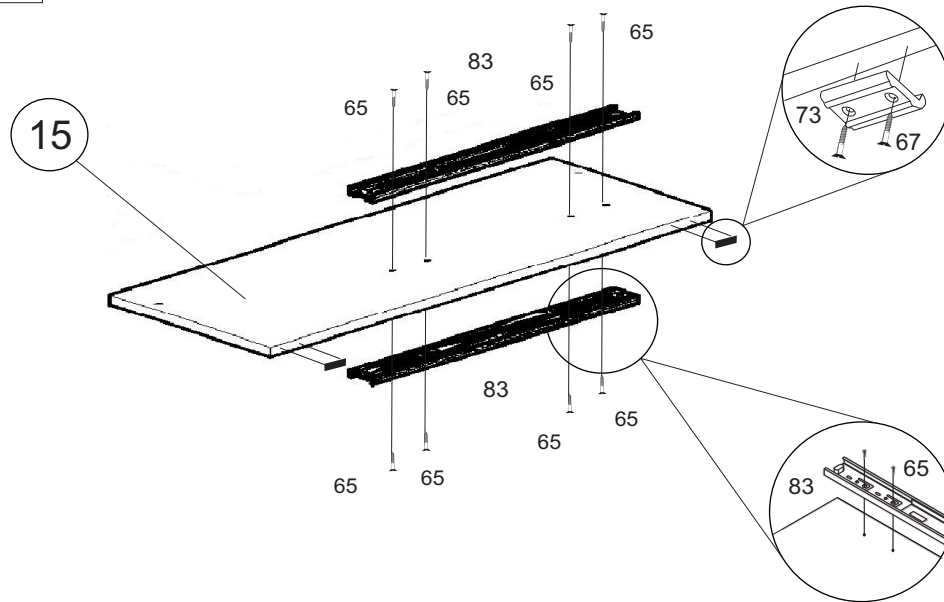
8



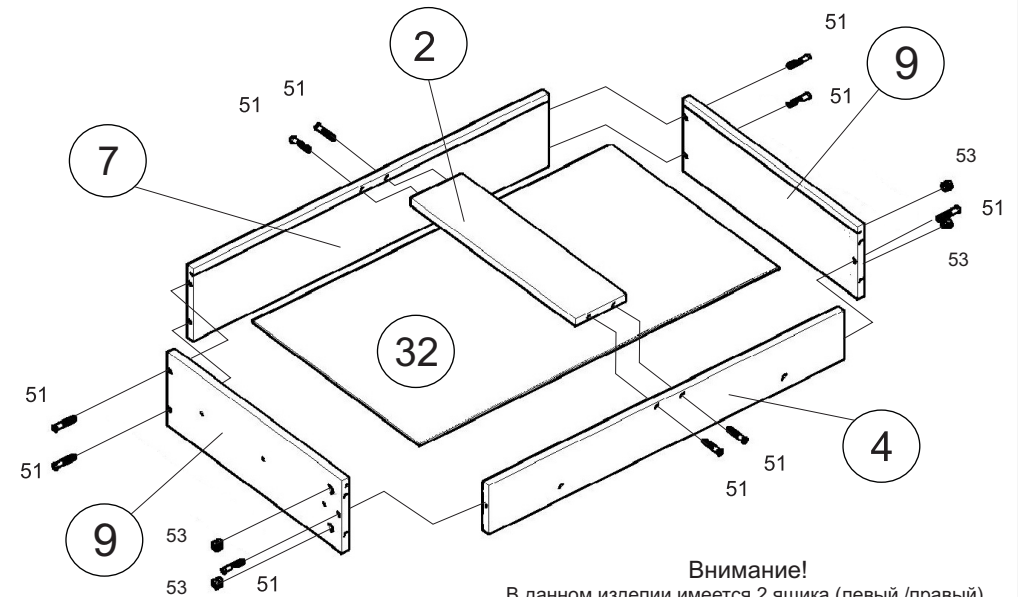
Внимание!

В данном изделии имеется 2 ящика (левый /правый)
поэтому данный этап сборки производится ещё 1 раз.

7

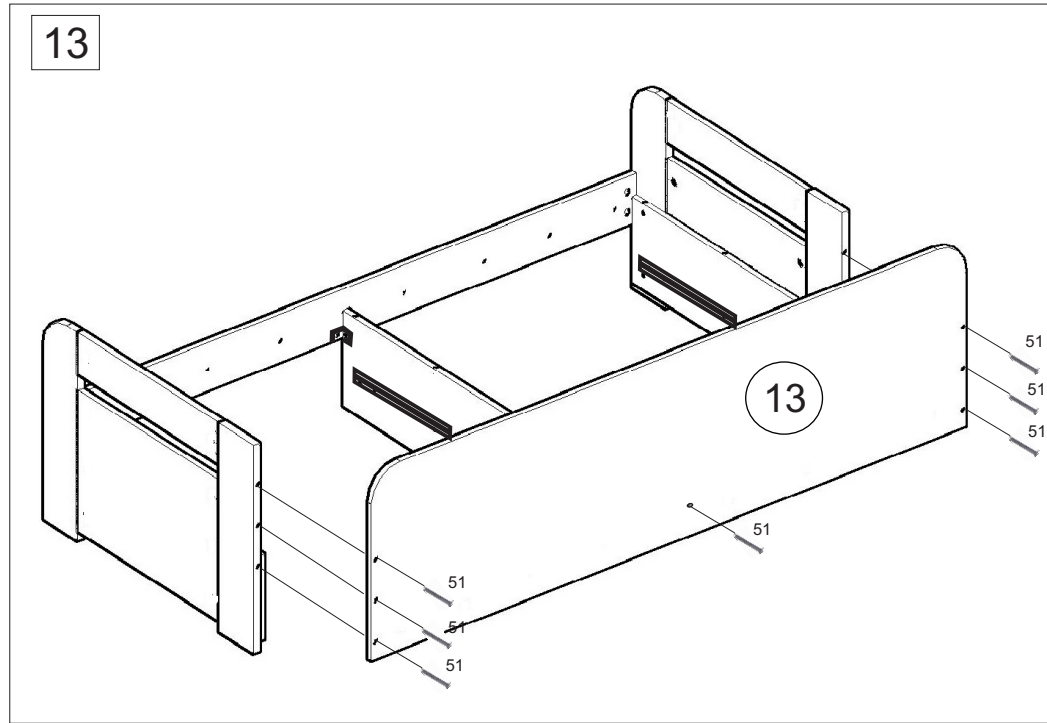
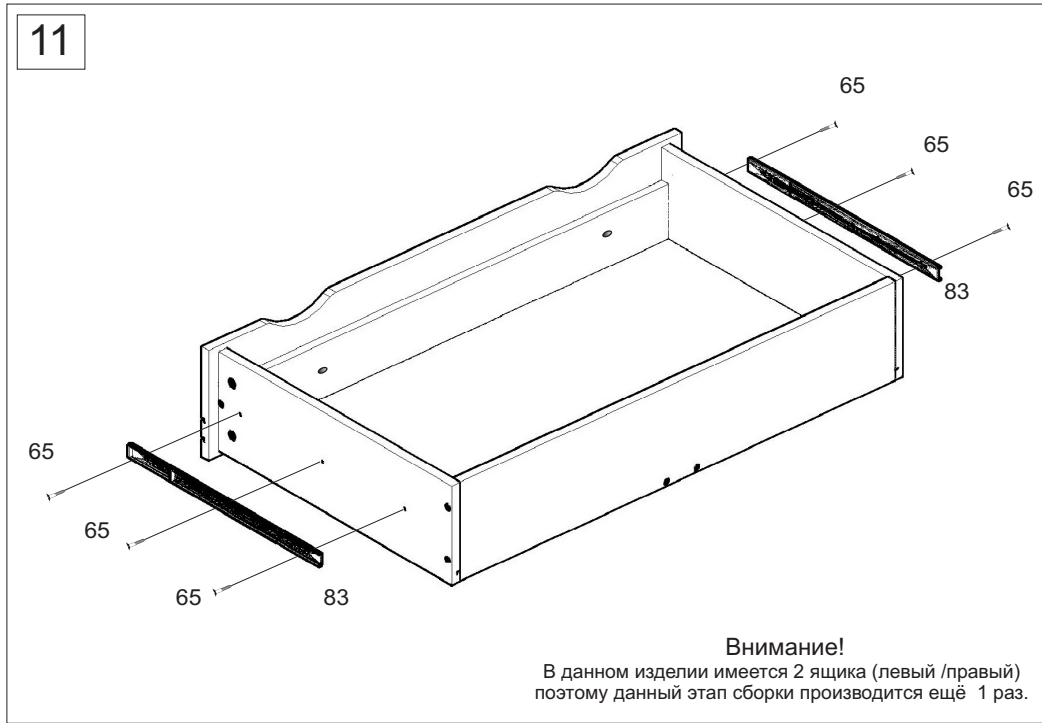
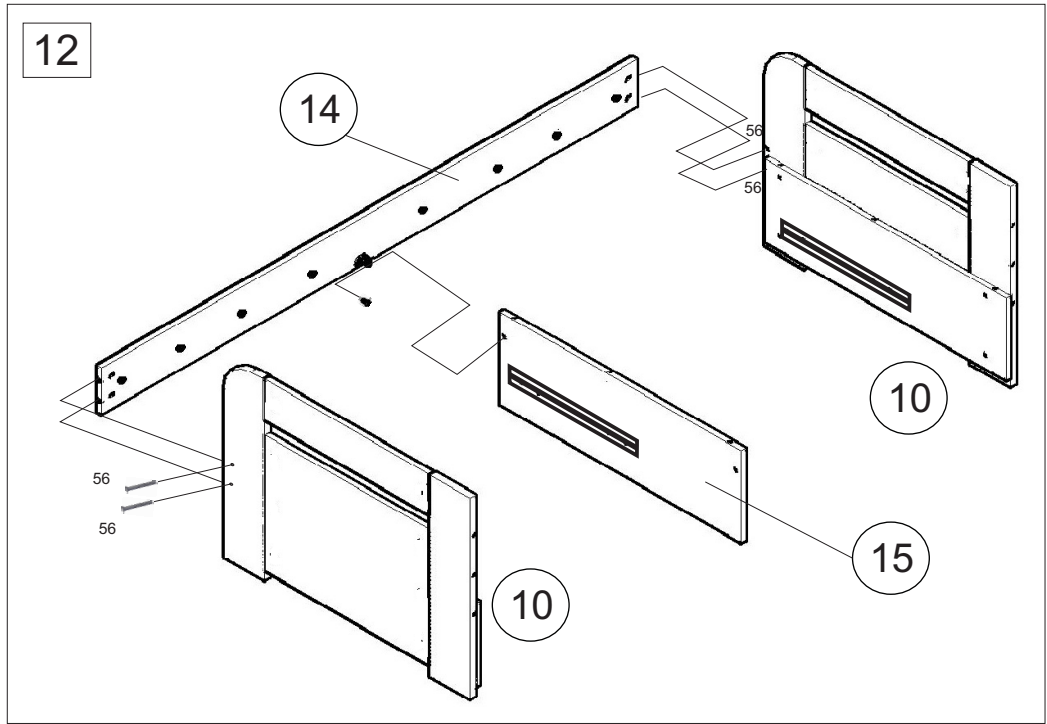


9

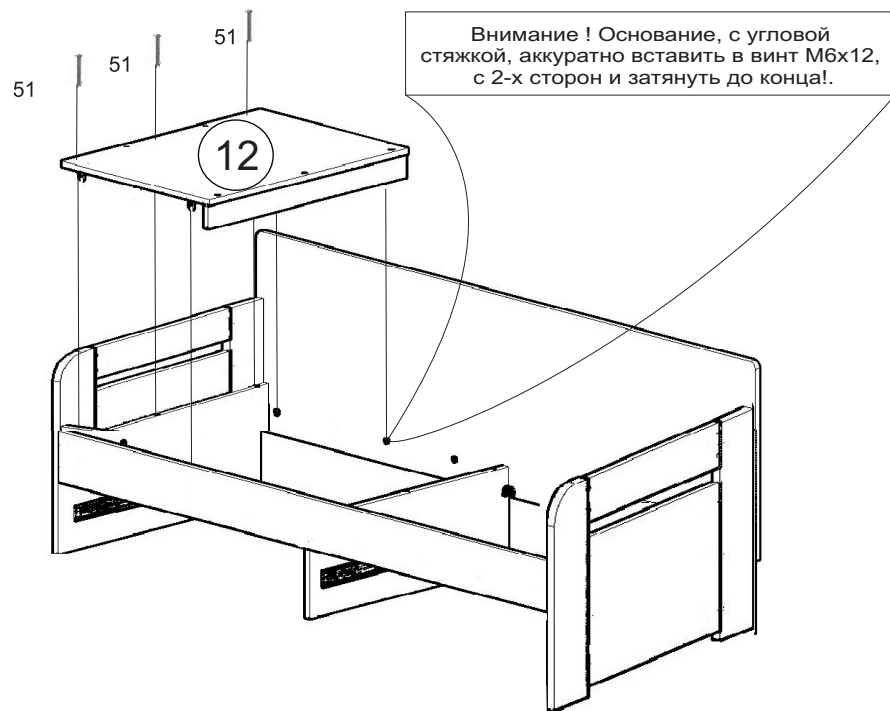


Внимание!

В данном изделии имеется 2 ящика (левый /правый)
поэтому данный этап сборки производится ещё 1 раз.

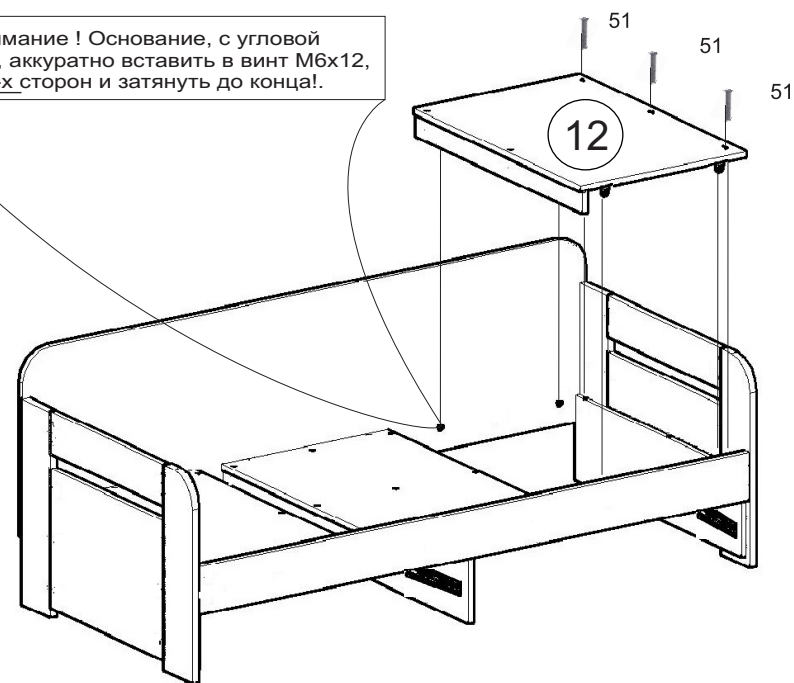


14

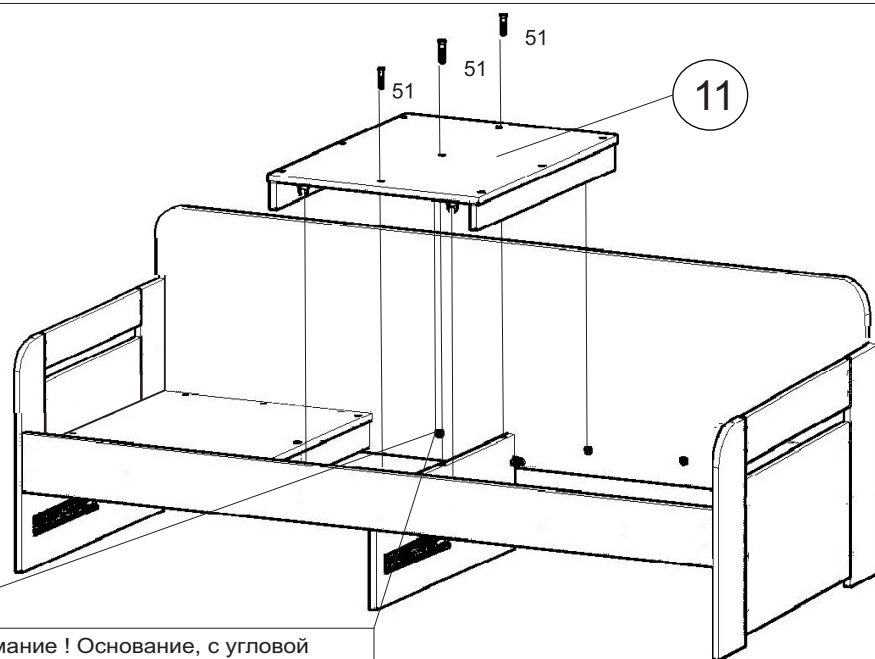


16

Внимание ! Основание, с угловой стяжкой, аккуратно вставить в винт М6х12, с 2-х сторон и затянуть до конца!

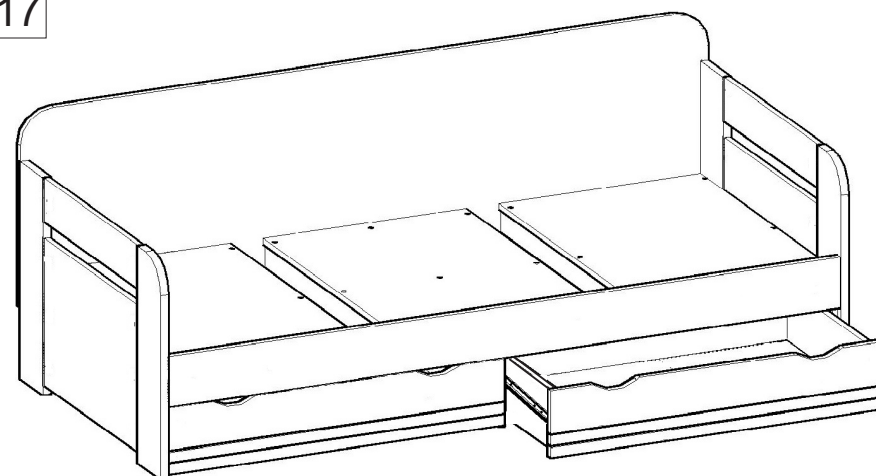


15



Внимание ! Основание, с угловой стяжкой, аккуратно вставить в винт М6х12, с 2-х сторон и затянуть до конца!

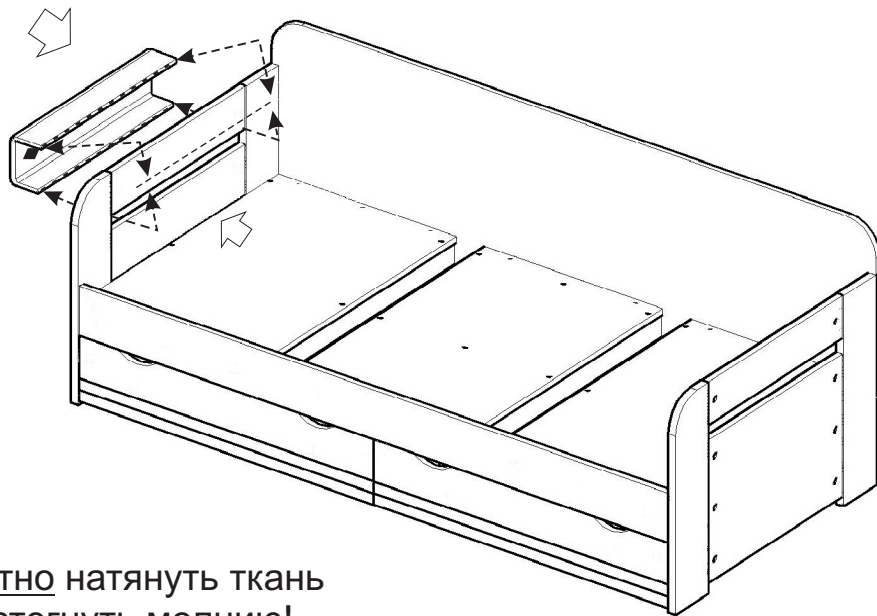
17



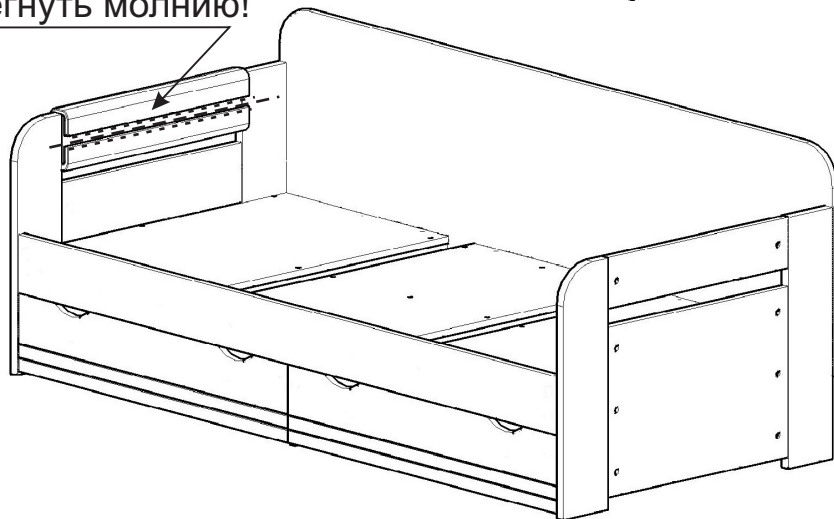
18

Во всех видимых местах в головку конформата 51 установиь заглушку конформата 52, эксцентрика 53 установить заглушку эксцентрика 56.

Крепление подлокотника:



Аккуратно натянуть ткань и застегнуть молнию!



Инструкция по сборке представляет собой логическую последовательность действий с помощью которой без труда можно собрать мебельное изделие в домашних условиях.

Что необходимо для сборки:

Отвёртка:

- крестовая (PZ 2).

Рекомендации и предостережения при сборке мебели:

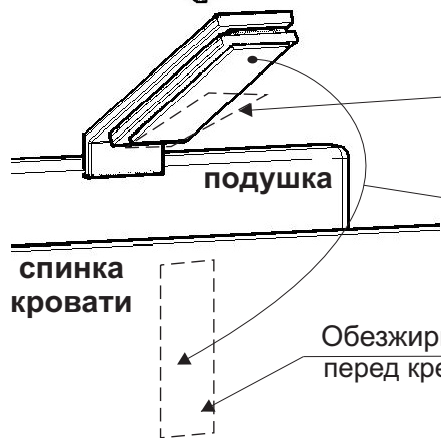
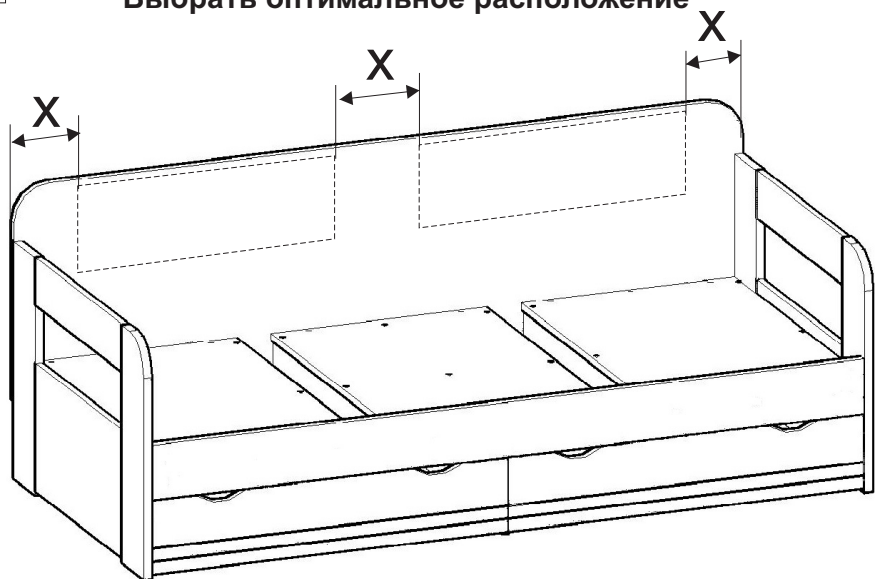
1. Сборку мебели необходимо производить на ровной, чистой и твердой поверхности;
2. Во избежание повреждения поверхности деталей мебели рекомендуется на месте сборки положить мягкую толстую ткань или гофрокартон от упаковки.
3. Сборку можно производить непосредственно на месте установки мебельного изделия, так как изделие собирается в вертикальном положении (стоя) и не требует много места для сборки;
4. Перед началом сборки внимательно ознакомьтесь с инструкцией по сборке;
5. Обязательно следуйте установленной последовательности в инструкции (1 , 2 , 3 , и т. д.) для более качественного результата сборки.

Рекомендации по эксплуатации и уходу за мебелью:

- мебель эксплуатировать в проветриваемом, сухом помещении,
- не устанавливать вплотную к отопительным приборам,
- не ставить на поверхность горячие предметы,
- не ставить под прямые солнечные лучи, так как под их воздействием может измениться цвет лицевых поверхностей изделия,
- лицевые поверхности оберегать от механических повреждений, от попадания растворителей, щелочей, кислот и воды. (если такое произошло, незамедлительно протереть мягкой и быстро впитывающей тканью!)
- чистку поверхностей из ЛДСП производить сухой или пропитанной специальным средством мягкой тканью(фланель, сукно, плюш, миткаль и т.п.)
- для чистки стеклянных поверхностей используются специальные средства (предназначенные для стеклянных поверхностей!).
- поверхность из ЛДВП (задняя спинка изделия, дно ящиков) производить только сухой мягкой тканью.
- запрещено использовать в качестве чистящих средств, растворители, соду и средства , содержащие абразивные материалы,
- в мебели, имеющей крепление болтами, винтами, шурупами, при ослаблении соединений необходимо их периодически подтягивать!

19

Выбрать оптимальное расположение



Удалить защитный слой со скотча.

Аккуратно прижать к спинке !

Обезжирить поверхность
перед креплением скотча!!!

