

ГАРАНТИЙНЫЙ ТАЛОН

Заполняется магазином, где приобретено изделие

_____ (Наименование изделия)

Дата выпуска _____

Дата продажи _____

Владелец изделия _____

(Фамилия, Имя, Отчество)

Адрес _____

Установлен дефект _____

Исправил мастер _____

(подпись)

ГАРАНТИИ

24 месяца со дня приобретения по предъявлению гарантийного талона по обнаруженным дефектам. За механические повреждения, потертости, сколы фабрика ответственности не несет.

Наш адрес: РОССИЯ, 427628, Удмуртская республика, г. Глазов, ул. Сибирская, 42.

Контактный телефон: 8 (341-41)2-58-38

"бесплатный звонок по России 8-800-100-2600"

_____ (линия отреза)

ПАСПОРТ

1. Дата выпуска

2. Отметка магазина о продаже

3. Штамп магазина

4. "_____" _____ 201 ____ г.

Пункты 2,3,4 заполняются в магазине при покупке мебели.

Сертификат _____

глазов®

www.glazovmebel.ru

РОССИЯ

ООО "Глазовская мебельная фабрика"

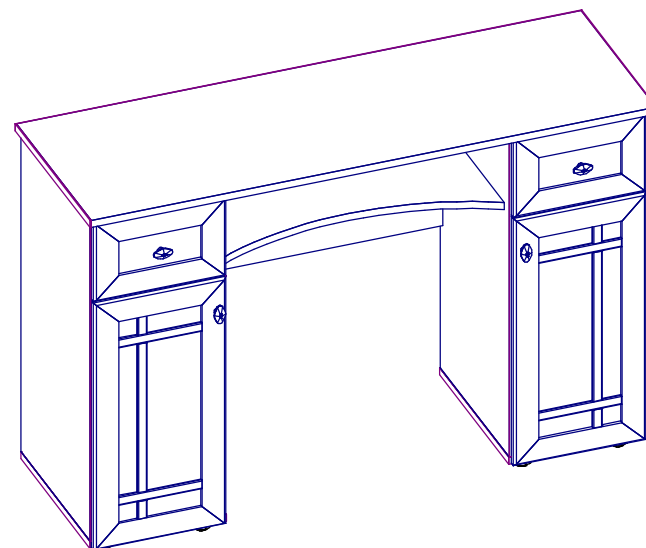
Удмуртская Республика, г. Глазов

ул. Сибирская, 42



Модульная серия корпусной мебели "Sherlock"

Sherlock 52 (спальня) Стол туалетный



Габаритные размеры в мм,

1190x403x791

ИНСТРУКЦИЯ ПО СБОРКЕ

Уважаемый покупатель, обращаем Ваше внимание на то, что внешний вид изделия во многом зависит от качества сборки.

ПОДГОТОВКА К СБОРКЕ

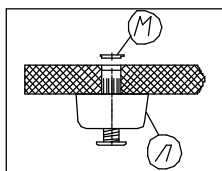
1. Распаковать упаковки (при этом сохранить упаковочные ярлыки).
2. Ознакомиться с данной инструкцией по сборке.
3. Подготовить инструмент: молоток, набор отверток, рулетку.
4. Подготовить место для сборки.
5. Прямоугольность собранных каркасов проверять рулеткой по диагонали.

ПРИМЕЧАНИЕ

1. Заднюю стенку крепить гвоздями компл. №10 с шагом 200 мм.
2. Дно ящика крепить гвоздями компл. №10 с шагом 100 мм.
3. Заглушки на фурнитуру устанавливать после полной сборки изделия на видимые части.

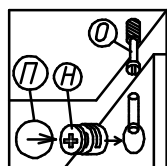
Перед сборкой Sherlock 52 (спальня) Стол туалетный ознакомьтесь со схемой расположения отверстий на дет.№941(Рис.1), которые необходимо досверлить при установке модулей Sherlock 54 (спальня) Ящики и Sherlock 56 (спальня)Трюмо на Sherlock 52 (спальня) Стол туалетный. Порядок крепления при установке модуля Sherlock 55 (спальня)Трюмо с ящиками на Sherlock 52 (спальня) Стол туалетный подробно рассмотрен в инструкции модуля Sherlock 55 (спальня)Трюмо с ящиками.

Крепление опоры
(комплект №26)

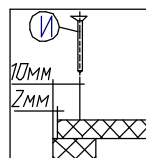


Регулировку опоры производить ключом от компл №19.

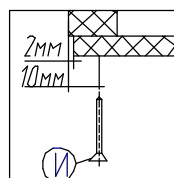
Крепление стяжки
эксцентриковой
(комплект №45)



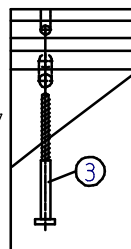
Крепление задней
стенки
(комплект №10)



Крепление дна ящика
(комплект №10)



Крепление винта
саморезного
(комплект №19)



ПРАВИЛА ЭКСПЛУАТАЦИИ И УХОДА ЗА МЕБЕЛЬЮ

1. Мебель, перевозимая при температуре ниже 0°C, охлаждается и при установке в помещении "запотеваает", поэтому ее следует немедленно протереть чистой, сухой, мягкой тканью.
2. Мебель предназначена для эксплуатации в помещениях с температурой воздуха +10+28 °С и относительной влажностью 50-70%. Не рекомендуется ставить мебель близко к источникам тепла, а также к сырым и холодным стенам. Ее следует беречь от прямого попадания солнечных лучей.
3. На поверхности деталей не следует ставить горячие и влажные предметы. Нежелательно попадание кислот, щелочей и растворителей (спирт, бензин, ацетон).
4. Поверхности следует оберегать от механических повреждений, ударов и царапин, поскольку восстановить поверхность невозможно.
5. Поверхности мебели следует чистить специальным составом, который можно приобрести в магазине.
6. Зеркала и стекла рекомендуется чистить любыми средствами, предназначенными для этих целей.
7. Для предотвращения повреждения полового покрытия при перемещении мебели следует использовать подстилочный материал (картон, плотная ткань и т.п.)

ПОРЯДОК ПРЕДЪЯВЛЕНИЯ ПРЕТЕНЗИЙ НА КАЧЕСТВО МЕБЕЛИ

Претензии по комплектности и производственным дефектам в течение гарантийного срока должна направляться покупателем непосредственно в магазин, где приобретена мебель, с обязательным приложением товарного чека и упаковочных ярлыков.

По дефектам, появившимся из-за несоблюдения покупателем правил эксплуатации и ухода за мебелью, претензии не принимаются.

К СВЕДЕНИЮ ПОКУПАТЕЛЯ

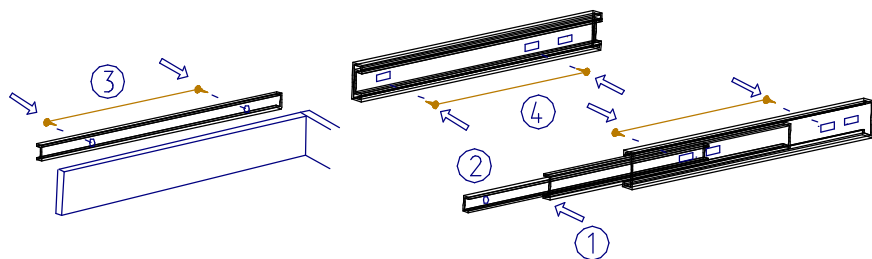
Предприятие оставляет за собой право вносить изменения в конструктивные элементы мебели на основе внедрения передовой технологии, улучшающие качество выпускаемой продукции.

При обнаружении производственных дефектов ссылайтесь на номер набора мебели, номер ОТК, приложите гарантийный талон и упаковочные ярлыки.

Установка и совмещение на корпус ящика (см.схему)

1. С помощью деблокировочного рычага (1), снять внутренние направляющие (2).
2. Смонтировать внутренние направляющие к боковым стенкам ящика (3), шурупом 3,5х13 (3).
3. Внешние направляющие прикрепить к боковым стенкам корпуса (4), шурупом 3,5х13 (3) в крайние овальные отверстия.
4. Вставить внутренние направляющие во внешние.
5. Задвинуть ящик до фиксации деблокировочным рычагом.

Для снятия ящика так же использовать деблокировочный рычаг (1).



ПРАВИЛА

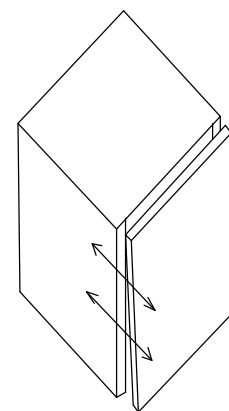
по регулировке петли четырехшарнирной, используемой при навеске дверей.

Если при монтаже дверей допущена неточность в их положении (большие зазоры между боковой стенкой и дверью, перекос дверей и т.п.), то необходимо произвести регулировку петель

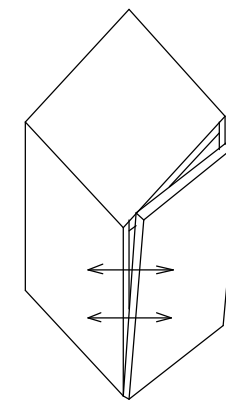
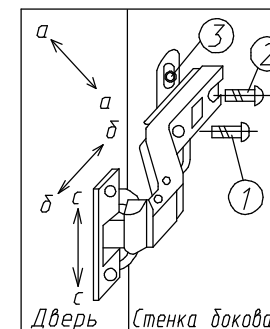
Регулирование осуществляется с помощью винтов поз. 1,2,3. в трех направлениях, указанных стрелками а-а, б-б, с-с.

ПОРЯДОК РЕГУЛИРОВАНИЯ

1. Ослабить винт поз.2. Это даст возможность перемещения двери по стрелке б-б.
2. Установочным винтом, поз.1 дверь перемещается по стрелке а-а.
3. После установки двери в нижнем положении винт поз.2 затягивается до отказа.
4. Ослабить винт поз.3. Это даст возможность перемещения двери по стрелке с-с.



Нижняя часть двери отстают

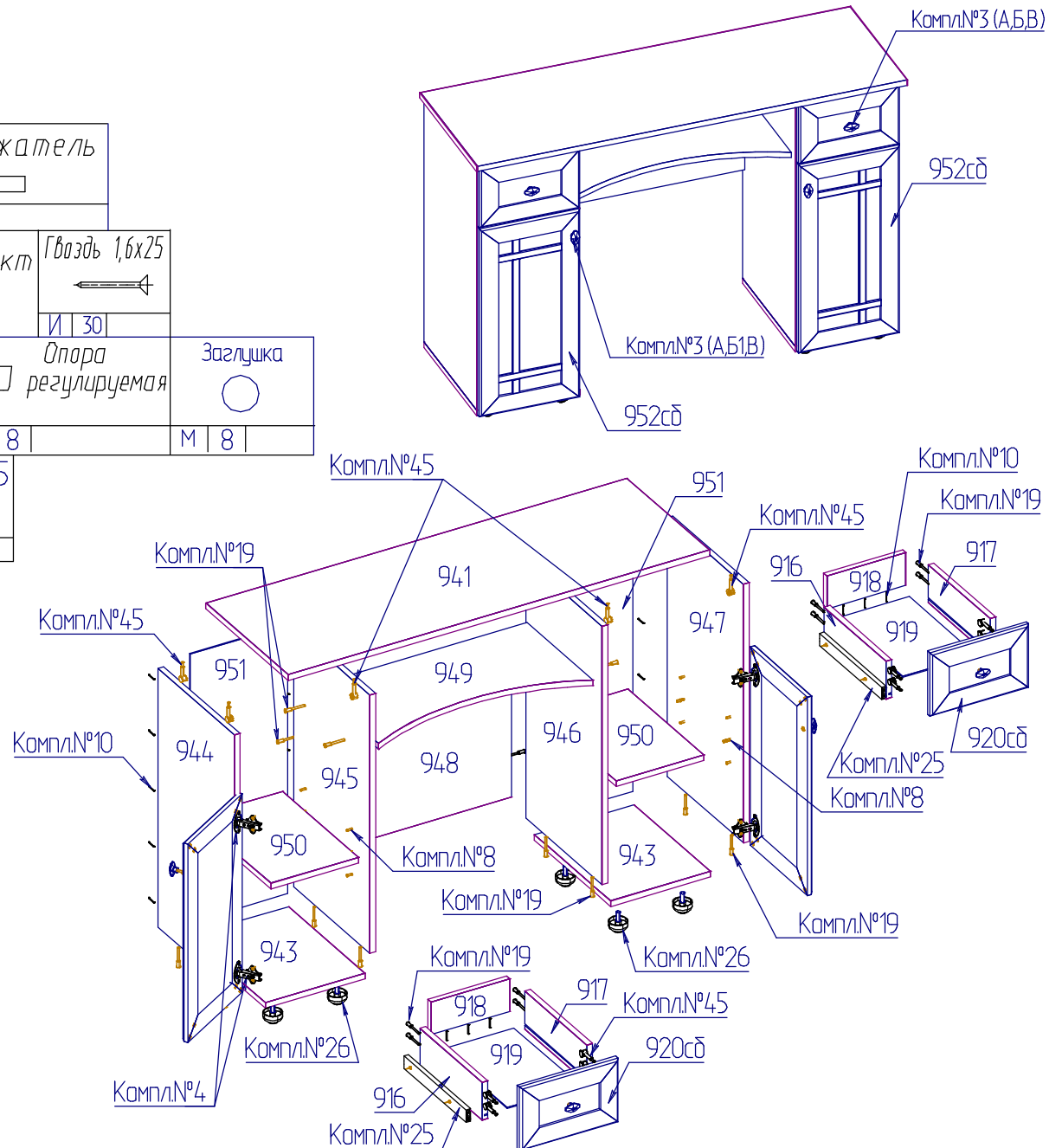


Дверь наклонена вниз

Фурнитура

Комплект №4	Петля (накладная)	Планка	Шуруп 4x13		
	Г 4	Д 4	Ж 16		
Комплект №19	Винт Кон 7x50	Ключ	Комплект №8	Полкодержатель	
	З 24	Е 1	Р 8		
Комплект №45	Эксцентрик	Дюбель	Заглушка	Комплект №10	Гвоздь 1,6x25
	Н 16	О 16	П 8		И 30
Комплект №25		3,5x13	Комплект №26	Опора регулируемая	Заклепка
	шариковая направляющая				
	Ф 2 компл. 4шт. L=300	Ф1 28		Л 8	М 8
Комплект №3	Ручка-кнопка	Шуруп 4x30	Шайба	Шуруп 4x25	
	А 4	Б 2	В 4	Б1 2	

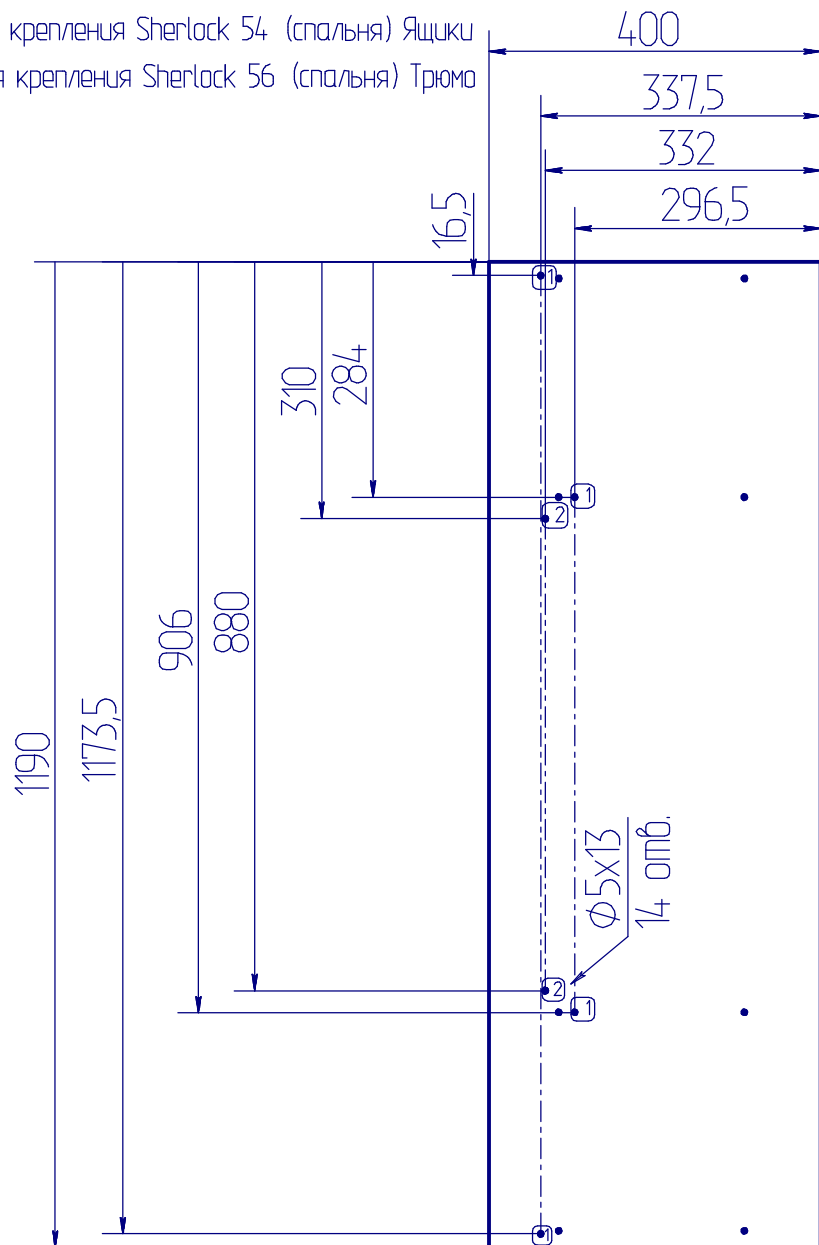
№дет.	Длина	Ширина	Кол-во
951	760	276	2
944,945	732	370	2
946,947	732	370	2
941	1190	400	1
943	282	370	2
948	400	606	1
949	606	320	1
950	248	367	2
919	207	322	2
916,917	300	108	4
918	223	93	2
920сд	180	278	2
952сд	278	562	2



Для установки модулей Sherlock 54 (спальня) Ящики и Sherlock 56 (спальня) Трюмо, необходимо досверлить отверстия на Дет.№941 $\Phi 5 \times 13$ до отверстия $\Phi 8$ (см.Рис.1).

Рис.1

Отв. №1 для крепления Sherlock 54 (спальня) Ящики
Отв. №2 для крепления Sherlock 56 (спальня) Трюмо



Для установки модулей Sherlock 54 (спальня) Ящики и Sherlock 56 (спальня) Трюмо, необходимо досверлить отверстия на Дет.№941 $\Phi 5 \times 13$ до отверстия $\Phi 8$ (см.Рис.1).

Рис.1

Отв. №1 для крепления Sherlock 54 (спальня) Ящики
Отв. №2 для крепления Sherlock 56 (спальня) Трюмо

