

ГАРАНТИЙНЫЙ ТАЛОН

Заполняется магазином, где приобретено изделие

(Наименование изделия)

Дата выпуска _____

Дата продажи _____

Владелец изделия _____

(Фамилия, Имя, Отчество)

Адрес _____

Установлен дефект _____

Исправил мастер _____

(подпись)

" ____ " _____ 201 ____ г.

ГАРАНТИИ

24 месяца со дня приобретения по предъявлению гарантийного талона по обнаруженным дефектам. За механические повреждения, потертости, сколы фабрика ответственности не несет.

Наш адрес: РОССИЯ, 427628, Удмуртская республика, г.Глазов, ул. Сибирская, 42. тел. 2-58-38

"бесплатный звонок по России 8-800-100-2600"

линия отреза

ПАСПОРТ

1. Дата выпуска _____

2. Отметка магазина о продаже _____

3. Штамп магазина _____

4. " ____ " _____ 201 ____ г.

Пункты 2,3,4 заполняются в магазине при покупке мебели.

Сертификат _____

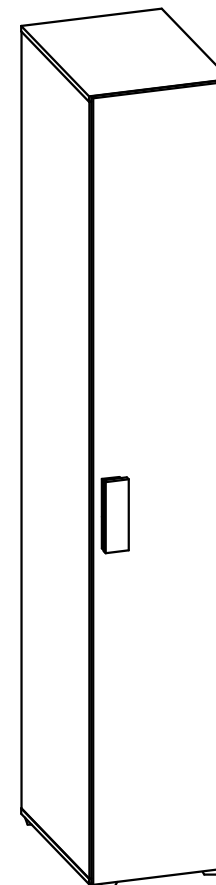
глазов[®]
www.glazovmebel.ru

РОССИЯ

ООО "Глазовская мебельная фабрика"
Удмуртская Республика, г.Глазов
ул. Сибирская, 42



Модульная серия корпусной мебели "Нурег"
Шкаф для белья 3



Габаритные размеры в мм
400x579x2300

ИНСТРУКЦИЯ ПО СБОРКЕ

Уважаемый покупатель, обращаем Ваше внимание на то, что внешний вид изделия во многом зависит от качества сборки.

ПОДГОТОВКА К СБОРКЕ

- 1. Распаковать упаковку (при этом сохранить упаковочные ярлыки).*
- 2. Ознакомиться с данной инструкцией по сборке.*
- 3. Подготовить инструмент: молоток, набор отверток, рулетку.*
- 4. Подготовить место для сборки.*
- 5. Прямоугольность собранных каркасов проверять рулеткой по диагонали.*

Примечание.

- 1. Заднюю стенку крепить гвоздями компл.№10(Ж) с шагом 200мм.*
- 2. Изделия набора после сборки соединить между собой стяжкой межсекционной (комплект№12), предварительно просверлив отверстия Ø8мм.*
- 3. Заглушки на фурнитуру устанавливаются после полной сборки изделия на видимые части.*
- 4. До монтажа дверей, изделие следует прикрепить к стене, используя комплект №20, для предотвращения падения изделия.*

ПРАВИЛА ЭКСПЛУАТАЦИИ И УХОДА ЗА МЕБЕЛЬЮ

- 1. Мебель, перевозимая при температуре ниже 0°С, охлаждается и при установке в помещении "запотекает", поэтому ее следует немедленно протереть чистой, сухой, мягкой тканью.*
- 2. Мебель предназначена для эксплуатации в помещениях с температурой воздуха +10+28°С и относительной влажностью 50-70%. Не рекомендуется ставить мебель близко к источникам тепла, а также к сырым и холодным стенам. Ее следует беречь от прямого попадания солнечных лучей.*
- 3. На поверхности деталей не следует ставить горячие и влажные предметы. Нежелательно попадание кислот, щелочей и растворителей (спирт, бензин, ацетон).*
- 4. Поверхности следует оберегать от механических повреждений, ударов и царапин, поскольку восстановить поверхность невозможно.*
- 5. Поверхности мебели следует чистить специальным составом, который можно приобрести в магазине.*
- 6. Зеркала и стекла рекомендуется чистить любыми средствами, предназначенными для этих целей.*
- 7. Для предотвращения повреждения полового покрытия при перемещении мебели следует использовать подстилочный материал (картон, плотная ткань и т.п.)*

ПОРЯДОК ПРЕДЪЯВЛЕНИЯ ПРЕТЕНЗИЙ НА КАЧЕСТВО МЕБЕЛИ

Претензии по некомплектности и производственным дефектам в течение гарантийного срока должны направляться покупателем непосредственно в магазин, где приобретена мебель, с обязательным приложением товарного чека и упаковочных ярлыков.

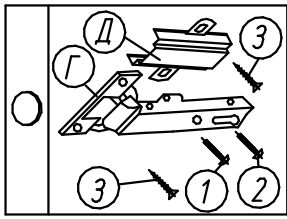
По дефектам, появившимся из-за несоблюдения покупателем правил эксплуатации и ухода за мебелью, претензии не принимаются.

К СВЕДЕНИЮ ПОКУПАТЕЛЯ

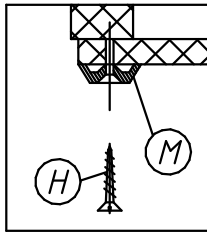
Предприятие оставляет за собой право вносить изменения в конструктивные элементы мебели на основе внедрения передовой технологии, улучшающие качество выпускаемой продукции.

При обнаружении производственных дефектов ссылайтесь на номер набора мебели, номер ОТК, приложите гарантийный талон и упаковочные ярлыки.

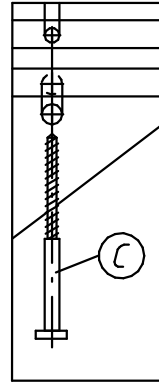
Крепление петли
(комплект №4)



Крепление дна ящика
(комплект №10)



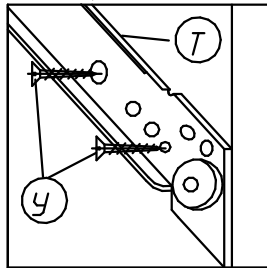
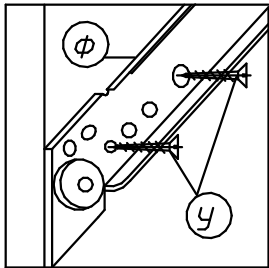
Крепление винта
саморезного
(комплект №19)



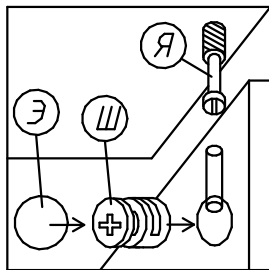
Крепление роликовой направляющей
(комплект №25)

левая

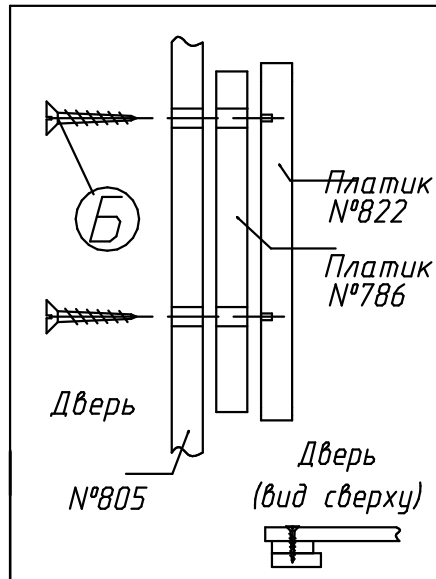
правая



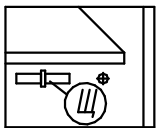
Крепление стяжки
эксцентриковой
(комплект №45)



Крепление ручки
(компл №3)

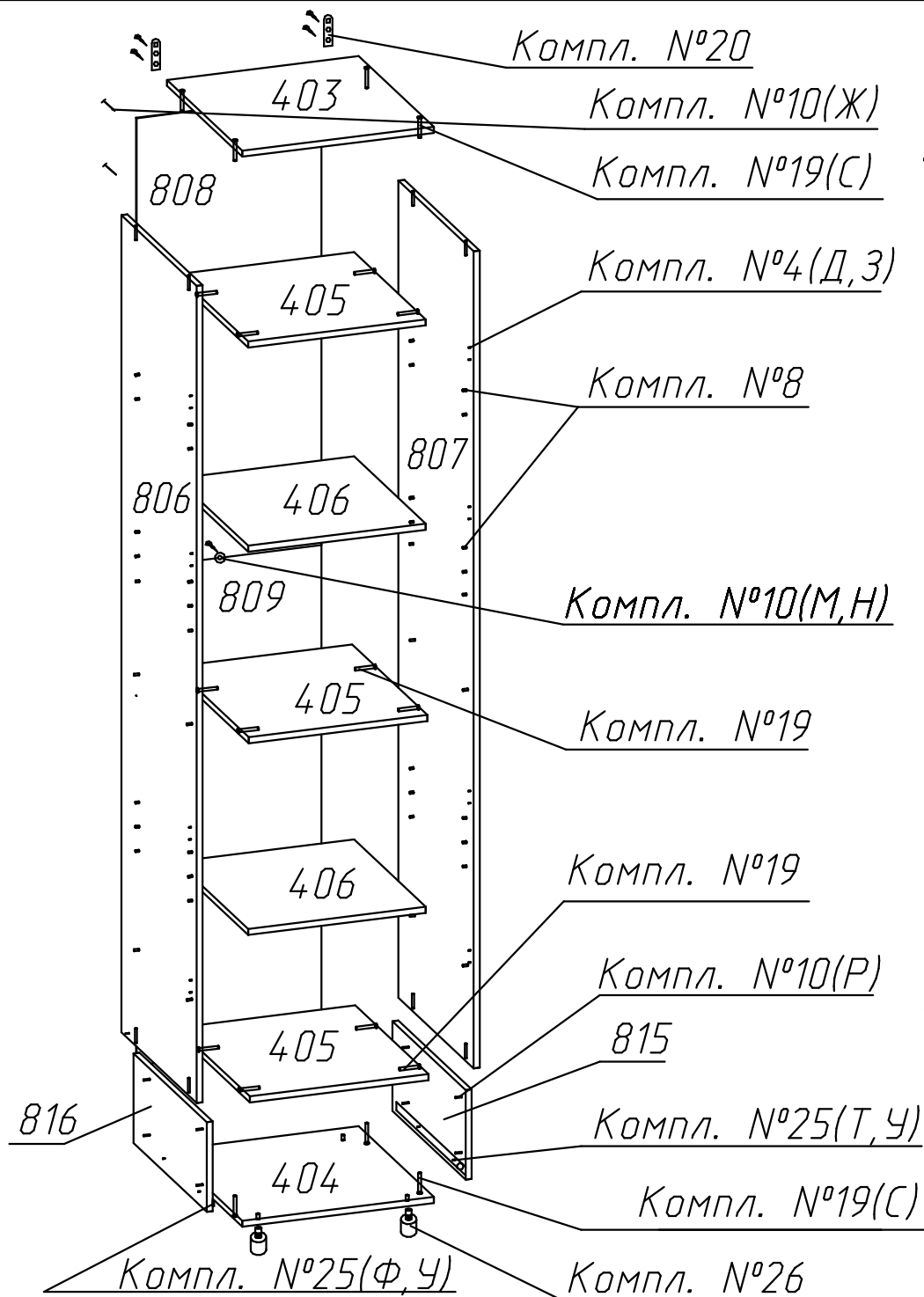


Крепление
полкодержателя
(комплект №8)



Фурнитура

Комплект №3	Ручка-врезная 	Винт 4x12 	Шуруп 4x40 	
	А 1	У 2	Б 2	
Комплект №4	Петля 	Планка 	Шуруп 4x13 	
	Г 4 Арт. H200A02	Д 4	З 16	
Комплект №8	Полкодержатель 			
	Щ 8 Арт. 5.4-х-01			
Комплект №10	Шайба 	Шуруп 3x25 	Гвоздь 1,6x25 	Шуруп 3x25
	М 6	Н 6	Ж 19	Р 8
Комплект №12	Стяжка межсекц. 			
	В 2 M4x27/M4x15			
Комплект №19	Винт КОН7x50 	Ключ 	Заглушка соприкасающаяся 	
	С 24	1	С1 12	
Комплект №20	Подвеска 	Шуруп 4x16 		
	А1 2	П 4		
Комплект №25	Правая роликовая направляющая 	Шуруп 4x13 		
	Т 1 L=500	У 8		
	Левая роликовая направляющая 	Шуруп 4x13 		
	Ф 1 L=500	У 8		
Комплект №26	Опора регулируемая Н-27 	Заглушка 		
	Х 4	Ч 4		
Комплект №45	Эксцентрик 	Дюбель 	Заглушка 	
	Ш 4	Я 4	Э 4	



Предусмотрена возможность как левого, так и правого открывания двери.

Для установки ручки досверлить необходимые отверстия на детали №805.

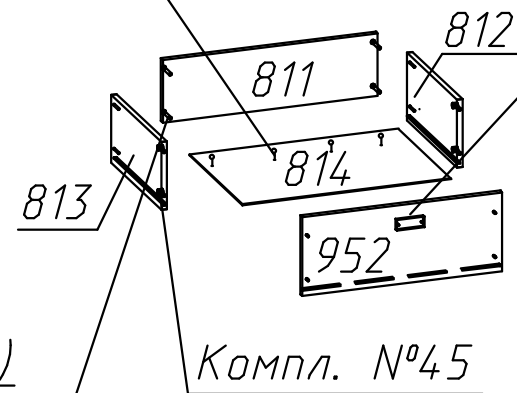
Компл. №4(Г,Д,З)

Компл. №3(Б)

Компл. №3(А)

Компл. №10(М,Н)

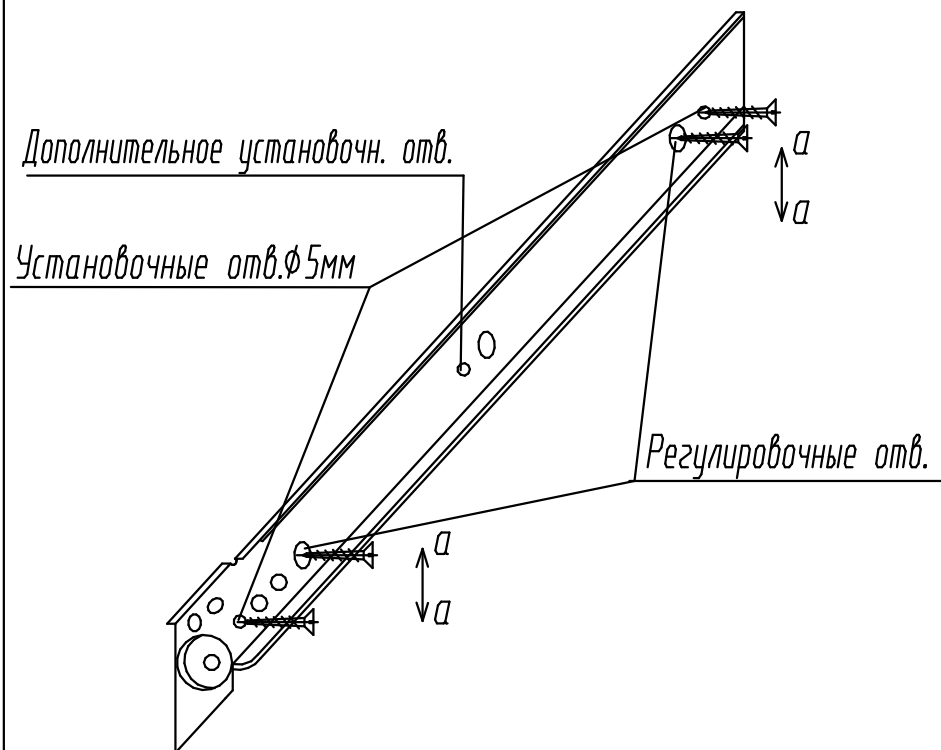
Компл. №3(А,У)



Спецификация деталей

№дет	Длина	Ширина	Кол
403,404	400	560	2
405	366	550	3
406	363	550	2
786	200	50	1
822	205	65	1
806,807	2241	560	2
952	330	229	1
811	309	182	1
812,813	500	197	2
815,816	237	550	1
805	2269	392	1
808	1207	394	1
809	1061	394	1
814	522	293	1

Регулировка роликовой направляющей



Роликовые направляющие крепить к вертикальным стенкам корпуса по регулировочным отверстиям (крайние овальные отверстия на роликовых направляющих) шурупами 3,5x13.

Установить ящики в корпус и отрегулировать их положение, перемещая роликовые направляющие по оси а-а.

Закрепить роликовые направляющие к вертикальным стенкам корпуса по установочным отверстиям диаметром 5мм шурупами 3,5x13.

Примечание: Роликовые направляющие длиной более 300мм крепить также по дополнительному установочному отверстию.

ПРАВИЛА

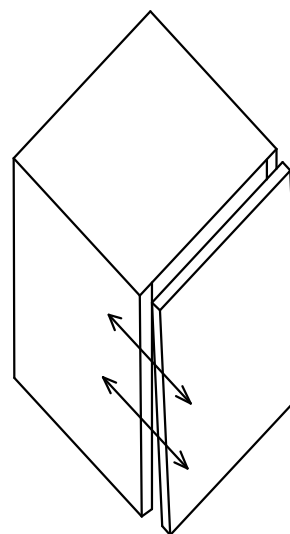
по регулировке петли четырехшарнирной, используемой при навеске дверей

Если при монтаже дверей допущена неточность в их положении (большие зазоры между боковой стенкой и дверью; перекос дверей и т.п.), то необходимо произвести регулировку петель.

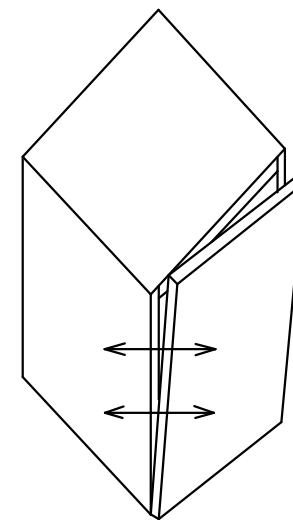
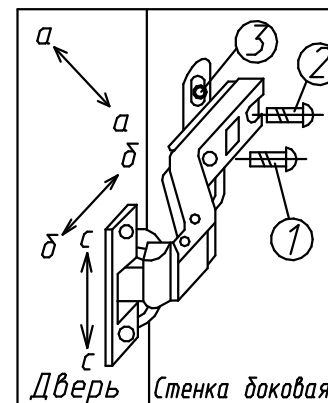
Регулирование осуществляется с помощью винтов поз.1,2,3. в трех направлениях, указанных стрелками а-а, б-б, с-с.

ПОРЯДОК РЕГУЛИРОВАНИЯ:

1. Ослабить винт поз.2. Это даст возможность перемещения двери по стрелке б-б.
2. Установочным винтом, поз.1 дверь перемещается по стрелке а-а
3. После установки двери в нужном положении винт поз.2 затягивается до отказа.
4. Ослабить винт поз.3. Это даст возможность перемещения двери по стрелке с-с.



Нижняя часть двери отстает



Дверь наклонена вниз