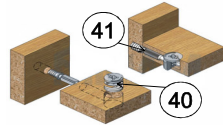




Шкаф комбинированный 34.05 "Фантазия"

2156 x 1014 x 402

Эксцентриковая
стяжка

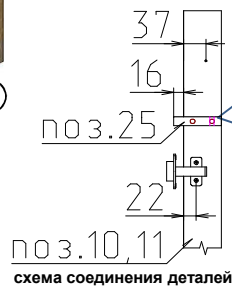
Качество мебели
зависит от качества
сборки.
Рекомендуем
доверять сборку
специалистам!



Шкант 8 x 30



Евровинт 7 x 50

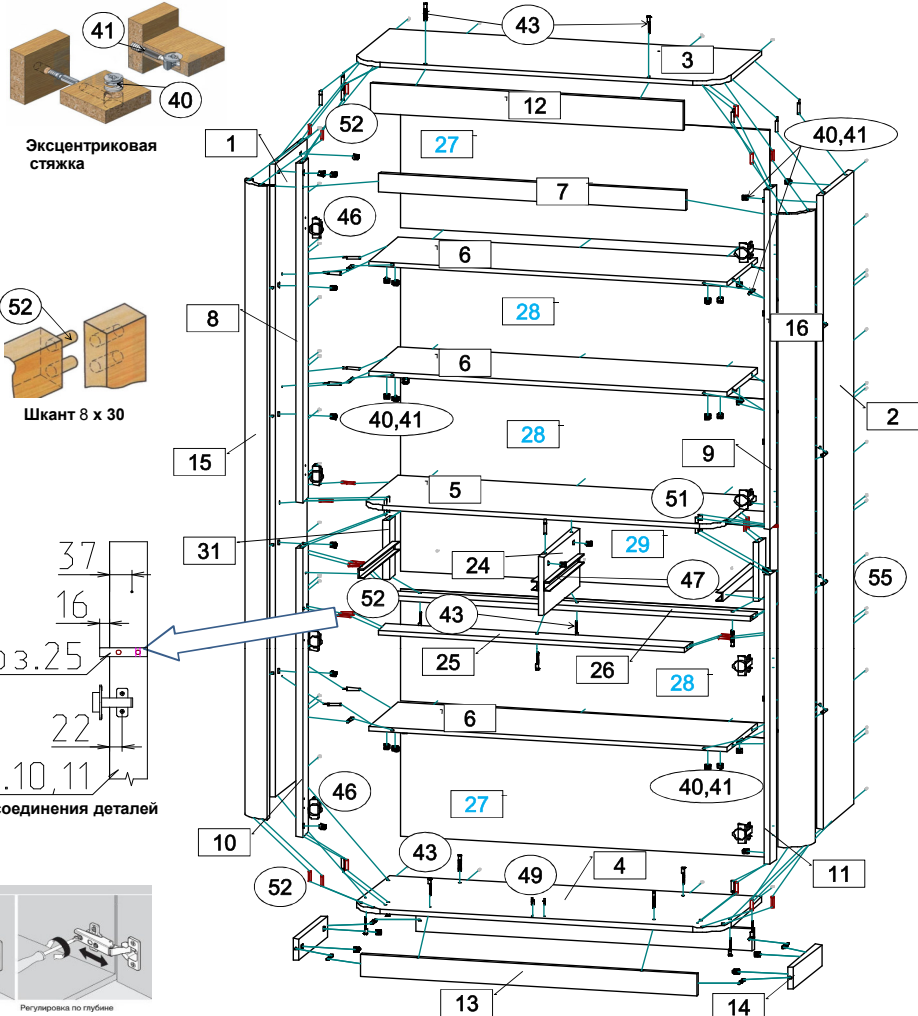


Регулировка

Регулировка по высоте

Регулировка по ширине

Регулировка по глубине

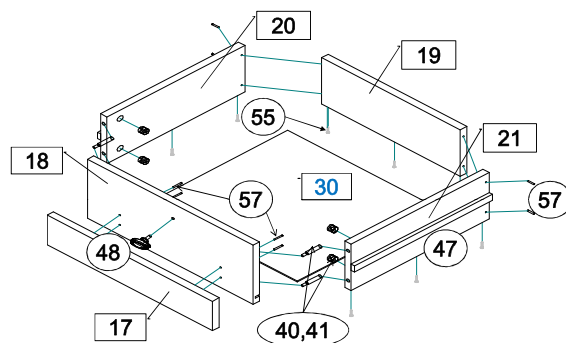


Последовательность сборки:

На стенки вертикальные поз.8,9,10,11 установите планки петель (поз.46), на двери поз.22,23 - корпуса петель (поз.46) шурупами (поз.56). На стенку вертикальную поз.24 установите широкие наружные части шариковых направляющих (поз.47) шурупами (поз.56). Соедините цоколя поз.13,14 между собой стяжкой эксцентриковой (поз.40,41) и со стенкой горизонтальной поз.4 евровинтами (поз.43). На нижние торцы цоколя поз.13 установите подпятник с гвоздем (поз.50). Соедините стенки вертикальные поз.24,31 со стенками горизонтальными поз.5,25,26 стяжкой эксцентриковой (поз.40,41), евровинтами (поз.43) и шкантами (поз.52). Соедините стенки вертикальные поз.8,9 со стенками горизонтальными поз.5 шкантами (поз.51), поз.6 стяжкой эксцентриковой (поз.40,41) и стенкой вертикальной поз.7 евровинтами (поз.43). Соедините стенки вертикальные поз.10,11 со стенками горизонтальными поз.25 шкантами (поз.52) (смотри схему соединения), поз.5 шкантами (поз.51), поз.6 стяжкой эксцентриковой (поз.40,41). Соедините стенки боковые поз.1,2 со профилем поз.15,16 стяжкой эксцентриковой (поз.40,41). Соедините стенки боковые поз.1,2 со стенками горизонтальными поз.5,26 шкантами (поз.52) и со стенками поз.6 стяжкой эксцентриковой (поз.40,41). Соедините стенку горизонтальную поз.3 с собранным каркасом стяжкой эксцентриковой (поз.40,41) и шкантами (поз.52), а стенку горизонтальную поз.4 - стяжкой эксцентриковой (поз.40,41), евровинтами (поз.43) и шкантами (поз.52). На стенки вертикальные поз.10,11,31 установите широкие наружные части шариковых направляющих (поз.47) шурупами (поз.56). Соедините стенку вертикальную поз.12 со стенкой горизонтальной поз.3 евровинтами (поз.43). Уложите собранный каркас шкафа лицевой стороной на пол. На задние кромки каркаса уложите стенки ДВПО поз.27,28,29. Выровняйте каркас по диагоналям и закрепите стенки ДВПО шурупами (поз.55), в местах стыковки ДВПО используйте скрепку (поз.53). На стенку горизонтальную поз.4 установите полкодержатели (поз.49), для фиксации дверей. Навесьте двери на каркас шкафа и отрегулируйте петли. Установите заглушки (поз.42,44,58). Соберите ящики.

Сборка ящика.

1. Шурупами поз.(57) соедините стенки ящика поз. 19,20,21.
2. Соедините фасадную стенку ящика поз.17 со стенкой передней поз. 18 шурупами (поз.57). Стенку переднюю соедините со стенками боковыми поз.20,21 эксцентриковой стяжкой (поз.40,41).
3. Вставьте дно ящика поз.30 в паз передней стенки поз.18 и закрепите шурупами (поз.55) к стенкам ящика поз.19,20,21.
4. К боковым стенкам ящика поз.20,21 шурупами (поз.56) закрепите узкие внутренние части от шариковых направляющих (поз.47). Установите ручку (поз.48), расставьте заглушки (поз.42). Установите ящики в проем шкафа и отрегулируйте направляющие.



Комплектовочная ведомость на детали

№	Обозначение	Наименование	Размеры,мм.	Кол.	Материал	Пакет №
1	КН.НМ.34.05.00.01.00	Стенка боковая левая	2050 x 316	1	ЛДСП 16,0мм.	1/3
2	КН.НМ.34.05.00.02.00	Стенка боковая правая	2050 x 316	1	ЛДСП 16,0мм.	1/3
3	КН.НМ.34.05.00.03.00	Стенка горизонтальная	1014 x 398	1	ЛДСП 16,0мм.	2/3
4	КН.НМ.34.05.00.04.00	Стенка горизонтальная	1014 x 398	1	ЛДСП 16,0мм.	2/3
5	КН.НМ.34.05.00.05.00	Стенка горизонтальная	974 x 362	1	ЛДСП 16,0мм.	2/3
6	КН.НМ.34.05.00.06.00	Стенка горизонтальная	976 x 300	3	ЛДСП 16,0мм.	2/3
7	КН.НМ.34.05.00.07.00	Стенка вертикальная	832 x 62	1	ЛДСП 16,0мм.	2/3
8	КН.НМ.34.05.00.08.00	Стенка вертикальная	1098 x 62	1	ЛДСП 16,0мм.	1/3
9	КН.НМ.34.05.00.09.00	Стенка вертикальная	1098 x 62	1	ЛДСП 16,0мм.	1/3
10	КН.НМ.34.05.00.10.00	Стенка вертикальная	936 x 62	1	ЛДСП 16,0мм.	1/3
11	КН.НМ.34.05.00.11.00	Стенка вертикальная	936 x 62	1	ЛДСП 16,0мм.	1/3
12	КН.НМ.34.05.00.12.00	Стенка вертикальная	850 x 96	1	ЛДСП 16,0мм.	1/3
13	КН.НМ.34.05.00.13.00	Цоколь	914 x 70	2	ЛДСП 16,0мм.	2/3
14	КН.НМ.34.05.00.14.00	Цоколь	286 x 70	2	ЛДСП 16,0мм.	2/3
15	КН.НМ.34.05.00.15.00	Профиль МДФ	2050	1	профиль	1/3
16	КН.НМ.34.05.00.16.00	Профиль МДФ	2050	1	профиль	1/3
17	КН.НМ.34.05.00.17.00	Фасадная стенка ящика	420 x 95	2	ЛДСП 16,0мм.	3/3
18	КН.НМ.34.05.00.18.00	Стенка ящика передняя	420 x 190	2	ЛДСП 16,0мм.	3/3
19	КН.НМ.34.05.00.19.00	Стенка ящика задняя	352 x 150	2	ЛДСП 16,0мм.	1/3
20	КН.НМ.34.05.00.20.00	Стенка ящ.боков.левая	350 x 150	2	ЛДСП 16,0мм.	1/3
21	КН.НМ.34.05.00.21.00	Стенка ящ.боков.правая	350 x 150	2	ЛДСП 16,0мм.	1/3
22	КН.НМ.34.05.00.22.00	Дверь-рамка в сборе	1006 x 420	2	профиль / стекло	3/3
23	КН.НМ.34.05.00.23.00	Дверь	742 x 420	2	ЛДСП 16,0мм.	3/3
24	КН.НМ.34.05.00.24.00	Стенка вертикальная	362 x 190	1	ЛДСП 16,0мм.	2/3
25	КН.НМ.34.05.00.25.00	Стенка горизонтальная	832 x 78	1	ЛДСП 16,0мм.	2/3
26	КН.НМ.34.05.00.26.00	Стенка горизонтальная	976 x 62	1	ЛДСП 16,0мм.	2/3
27	КН.НМ.34.05.00.27.00	Стенка задняя ДВПО	1004 x 387	2	ДВПО 4,0мм	2/3
28	КН.НМ.34.05.00.28.00	Стенка задняя ДВПО	1004 x 364	3	ДВПО 4,0мм	2/3
29	КН.НМ.34.05.00.29.00	Стенка задняя ДВПО	1004 x 212	1	ДВПО 4,0мм	2/3
30	КН.НМ.34.05.00.30.00	Дно ящика ДВПО	380 x 356	2	ДВПО 4,0мм	2/3
31	КН.НМ.34.05.00.31.00	Стенка вертикальная	190 x 62	2	ЛДСП 16,0мм.	2/3

ПРАВИЛА И УСЛОВИЯ БЕЗОПАСНОЙ ЭКСПЛУАТАЦИИ.

1. Рекомендации по уходу за мебелью и ее эксплуатации

1.1 Помещение, в котором хранится или эксплуатируется мебель должно быть сухим с температурой воздуха не ниже +5С и не выше 40С. Необходимо предохранять поверхность изделия от механических повреждений. Допускается протирать поверхность сухой или влажной салфеткой без применения химических веществ.

2. Требования безопасности мебельной продукции при эксплуатации.

2.1 Использование мебельной продукции, выпущенной в обращение, должно осуществляться по назначению мебели, указанному в маркировке, инструкции по по сборке, эксплуатации и уходу, а также (при необходимости) с учетом допустимых предельных нагрузок, указанных изготовителем.

2.2 Мебельная продукция, поставляемая в разобранном виде, должна собираться в соответствии с соответствующим приложенным изготовителем инструкцией по сборке, включающей комплектовочную ведомость и схему монтажа.

2.3 При эксплуатации мебельной продукции необходимо исключить попадание воды и иных жидкостей на элементы изделий мебели, соприкасающихся с полом. При монтаже моек, раковин в изделиях мебели для кухонь, ванных комнат, лабораторной мебели должна быть предусмотрена их гидроизоляция в местах контакта с поверхностью корпуса изделия мебели.

2.4 При установке изделий мебели в непосредственной близости от нагревательных и отопительных приборов их поверхности во время эксплуатации должны быть защищены от нагрева. Температура нагрева элементов мебели не должна превышать +40С.

Комплектовочная ведомость на фурнитуру

№	Наименование	Кол.
40	Эксцентрик	48
41	Дюбель винчываемый DU 232 оцин. D=5мм.	48
42	Заглушка для эксцентрика	48
43	Евровинт 7x50	16
44	Заглушка для евровинта	16
45	Ключ для евровинта	1
46	Петля для накладных дверей 8	8
47	Направляющие шариковые L=350мм	2
48	Ручка	6
49	Полкодержатель с чехольчиком	2
50	Подпятник с гвоздем	6
51	Шкант 8x50	4
52	Шкант 8x30 без клея	28
53	Скрепка для задней стенки	30
54	Профиль соединительный L=974мм	1
55	Шуруп 3x16	96
56	Шуруп 3.5x16	56
57	Шуруп 4x30	16
58	Заглушка для тех.отверстий	2\2



ГАРАНТИЙНЫЙ ТАЛОН

Изготовитель гарантирует соответствие мебели требованиям ГОСТ 16371-2014 "Мебель. Общие технические условия." и ТР ТС 025/2012 "О безопасности мебельной продукции." при соблюдении условий транспортирования, хранения, сборки и эксплуатации. В течении действия гарантийного срока изготовитель рассматривает претензии потребителей по качеству мебели и производит ремонт или замену деталей изделия.

Гарантийный срок эксплуатации: мебель бытовая - 24 месяца, мебель для сидения и лежания - 18 месяцев, мебель детская - 18 месяцев, мебель детская для сидения и лежания - 12 месяцев. Гарантийный срок при розничной продаже через торговую сеть исчисляется со дня продажи мебели.

Условия гарантии.

Претензии по комплектности фурнитуры принимаются с предъявлением инструкции по сборке и гарантийным талоном (копия).

Претензии по качеству деталей принимаются с предъявлением этикетки от упаковки.

Все гарантийные работы производятся только при предъявлении настоящего гарантийного талона.

СВИДЕТЕЛЬСТВО О ПРИЕМКЕ. ЗАКАЗ №

Мебель соответствует ТРТС 025/2012, ГОСТ 16371-2014 и признана годной к эксплуатации.

Дата выпуска изделия _____

Дата реализации _____

С условиями гарантийного обслуживания ознакомлен _____

Талон сохранять в течении гарантийного срока.

(подпись покупателя)

Срок службы изделия 10 лет.

Претензии принимаются по адресу:

606400 Российская Федерация, Нижегородская обл., г. Балахна, ул. Челюскинцев, д. 27.

WEB-адрес: www.olmeko.ru Тел./факс: 8(83144)6-67-77

