

ОБЩИЕ ТЕХНИЧЕСКИЕ УКАЗАНИЯ ПО СБОРКЕ.

Перед сборкой внимательно ознакомьтесь с данной инструкцией. Для сборки изделий желательно воспользоваться помощью квалифицированных специалистов. Сохраняйте упаковку до полной сборки изделия.

Во избежании появления царапин, сборку необходимо проводить на мягком подстилочном материале. Согласно схемам сборки прикрепить необходимую фурнитуру. После этого можно приступать к сборке комплекта. Рекомендуется монтировать каркас в горизонтальном положении. В мебельном наборе могут быть конструктивные изменения, не указанные в данной конструкции и не ухудшающие качество изделия, так как мы постоянно работаем над улучшением производимой продукции.

ГАРАНТИЙНЫЕ ОБЯЗАТЕЛЬСТВА.

- Изготовитель гарантирует соответствие мебели требованиям ГОСТа 16371-2014 при соблюдении условий транспортировки, хранения, сборки (для мебели, поставляемой в разобранном виде), эксплуатации.
- Гарантийный срок эксплуатации мебели: Для общественных помещений -18 мес., бытовой -24 мес. Гарантийный срок при розничной продаже через торговую сеть исчисляется со дня продажи мебели, при вне розничном распределении - со дня получения её потребителем.
- Согласно постановлению правительства Российской Федерации от 16 июня 1997г. №720 мебель относится к товарам длительного пользования. В связи с этим по истечению срока службы (10 лет) потребитель должен обратиться в специализированную организацию по ремонту мебели с целью оценки дальнейшей пригодности мебели к безопасной эксплуатации и определение возможного дальнейшего срока службы.
- Предприятие оставляет за собой право на замену фурнитуры и метизов, не влияющих на изменение конструкции и качества изделия.
- Перед началом сборки изделия проверьте комплектность, целостность деталей и фурнитуры, при обнаружении брака или некомплектности обратитесь к продавцу, указав **номер смены, партии и дату изготовления** с бирки упаковки. В случае некомплектности или несоответствия фурнитуры, дополнительно укажите **фамилию** упаковщика и **дату изготовления**. В случае установки бракованной детали, утери бирок с упаковок, претензии исправляются за счет покупателя.

ПРАВИЛА УХОДА И ЭКСПЛУАТАЦИИ.

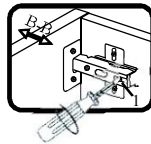
Для сохранения эксплуатационных и эстетических качеств мебели в течении длительного срока необходимо соблюдать условия её хранения, правил эксплуатации и ухода.

- Мебель рекомендуется эксплуатировать в проветриваемом, сухом помещении с температурой воздуха не ниже +10 С и относительной влажностью воздуха 50-80%.
- При эксплуатации изделий, имеющих стеклянные створки, полки и зеркала необходимо помнить, что эксплуатация стеклоизделий и зеркал с трещиной сопряжено с риском получения травмы. При появлении трещин надо немедленно заменить стеклоизделие.
- В процессе эксплуатации мебели возможно ослабление крепежной фурнитуры - необходимо периодически подтягивать их.
- Во избежании потери товарного вида мебель и зеркала рекомендуется защищать от прямых солнечных лучей, не должна размещаться вблизи отопительных приборов, сырых и холодных стен (может привести к изменению цвета и отслоению пленки).
- Не допускать попадания воды и технических жидкостей на поверхность мебели, не следует ставить на поверхность горячие предметы без теплоизоляционной прокладки.
- Беречь поверхность мебели от механических повреждений.
- Поверхность мебели можно чистить влажной тканью с применением средств по уходу за мебелью с последующей протиркой насухо. **Запрещено применять эфир, ацетон, бензин и др. средства содержащие спирт и растворитель, поскольку печатный рисунок на фасадах не устойчив к их воздействию!!!**
- Фасадную часть следует чистить мягкой тканью с применением хозяйственного мыла, после чего вытирать насухо. Не использовать для чистки наждачную бумагу, соду и др. средства, содержащие абразивные материалы.

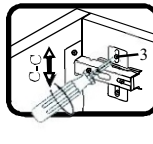
СИСТЕМА РЕГУЛИРОВАНИЯ СТВОРОК



Если створка наклонена вправо или влево относительно вертикали корпуса, нужно выправить наклон створки в направлении А-А винтом 2.



Если нижняя или верхняя часть створки отстает от корпуса, нужно ослабить винт 1 и сдвинуть створку в направлении В-В, а затем затянуть винт 1.



Если необходимо отрегулировать створку по высоте, нужно ослабить винт 3, отрегулировать створку в направлении С-С, а затем затянуть винт 3.

Коллекция мебели “Чемпион” Стол компьютерный
(1204x600x900)

Ш Г В

Спецификация на ДСП22 Дуб Бардолино

Поз	Наименование	Кол-во	Заготовка		Упак./Слой
			Длина[L]	Ширина[W]	
1	крышка стола	1	1200(+3)	601(+3)	№1 / 1
2	подстав.под монитор	1	550(+3)	250(+3)	№1 / 2

Спецификация на ДСП16 Дуб Бардолино

Поз	Наименование	Кол-во	Заготовка		Упак./Слой
			Длина[L]	Ширина[W]	
3	боковая стенка лев.	1	500	728	№1 / 3
4	боковая стенка прав.	1	500	728	№1 / 3
5	средняя стенка	1	484(+3)	290(+3)	№1 / 3
6	планка стяжная	1	406	100	№1 / 4
7	Боковина ящика	2	450	80	№1 / 4
8	Боковина ящика	2	450	80	№1 / 2,3
9	Задняя стенка ящика	2	348	80	№1 / 2,3

Спецификация на ДСП16 Вудлайн кремовый

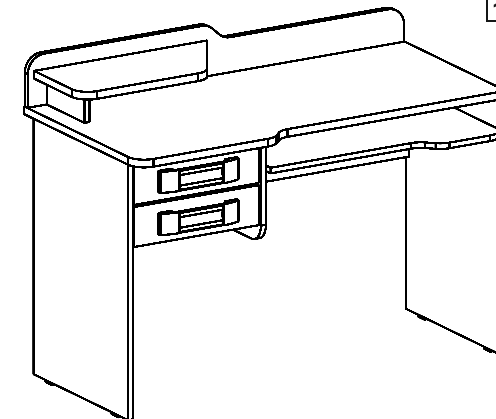
Поз	Наименование	Кол-во	Заготовка		Упак./Слой
			Длина[L]	Ширина[W]	
10	Фасад ящика	2	398	114	№1 / 4,5
11	полка под клавиатуру	1	718(+3)	400(+3)	№1 / 4
12	царга	1	1168	290	№1 / 5
13	задн.панель надстройки	1	1196(+3)	146(+3)	№1 / 5
14	опора подставки	1	200	80	№1 / 4

ХДФ Белая

Поз	Наименование	Кол-во	Заготовка		Упак./Слой
			Длина[L]	Ширина[W]	
15	Дно ящика	2	380	455	№1 / 4

Спецификация на МДФ22 Ручка

Поз	Наименование	Кол-во	Заготовка		Упак./Слой
			Длина[L]	Ширина[W]	
16	Ручка	2	220	60	№1 / 5



Порядок сборки

1. Соберите подстолье согласно схемы:

- прикрутите две пары направляющих для ящиков 450мм к боковой стенке левой 3 и средней стенке 5 на саморезы 3,5x16;
- закрепите штоки эксцентриков и шканты для монтажа стяжной планки 6 на боковой стенке левой 3 и средней стенке 5;
- прикрутите пару направляющих для полки клавиатуры 350мм к боковой стенке правой 4 и средней стенке 5 на саморезы 3,5x16;
- установите между боковыми стенками 3 и 4 царгу 12 на евроинты 6x50;
- установите между левой стенкой 3 и средней стенкой 5 стяжную планку 6 и закрепите среднюю стенку к царге 12 на евроинты 6x50;

2. Установите крышку:

- закрепите штоки эксцентриков и шканты на крышку 1;
- прикрутите крышку 1 к полученному подстолью;
- прикрутите подставку под монитор 2 к задней панели 13 на евроинты 6x50;
- прикрепите к подставке 2 опору 14 на шканты 8x30 (рекомендуется использовать клей ПВА);
- прикрутите полученную надстройку к крышке 1 на евроинты 6x70;

3. Соберите ящики:

- соедините заднюю стенку ящика 9 с боковинами 7,7 с помощью евроинтов 6x50 и шкантов;
- закрепите штоки эксцентриков и шканты на фасад ящика 10;
- соедините фасад с боковинами;
- положите ящики дном к верху и установив ДВП в паз фасада прикрутите его саморезами 3x16 (рекомендуется проверить диагональ);
- прикрутите направляющие 450мм саморезами 3,5x16;
- вставьте ящики в стол;

4. Установите полку под клавиатуру:

- прикрутите направляющие 350мм к полке заподлицо с её задним торцом на саморезы 3,5x16;
- вставьте полку в стол.

