



Порядок сборки

- Соберите каркас
 - закрепите всю съемную фурнитуру согласно схеме.
 - (для разборки направляющей поднимите рычажок вверх и вытащить узкую часть)
 - прикрепите бока №1,2 к царге №3 с помощью эксцентриковых стяжек и шкантов.
 - прикрепите декоративную планку №6 к крышке №5 с помощью эксцентриковых стяжек и шкантов.
 - прикрепите крышку №5 к бокам с помощью эксцентриковых стяжек и шкантов.
 - прикрепите пилястры №10 к бокам (рекомендуется использовать клей ПВА).
- Соберите ящик по схеме:
 - скрутите боковые стенки ящика с помощью евроинтов и шкантов согласно рисунку
 - вставьте дно ящика в пропил и прикрутите накладку ящика на эксцентриковые стяжки и шканты
- Вставьте ящик в столик.

ЛДСП 16 мм РиббекСерый / Дуб Веллингтон

Поз.	Наименование	Кол-во	Деталь		Упаковка
			Длина	Ширина	
1	Бок левый	1	834	376	№1
2	Бок правый	1	834	376	№1
3	Царга	1	906	450	№1
4	Накладка	1	900	124	№1

ЛДСП 16 мм Камень Тёмный

Поз.	Наименование	Кол-во	Деталь		Упаковка
			Длина	Ширина	
5	Крышка	1	970	397	№1
6	Декорпланка	1	80	906	№1

ЛДСП 16 мм Белая Шагрень

Поз.	Наименование	Кол-во	Деталь		Упаковка
			Длина	Ширина	
7	Бок ящика лев	1	350	90	№1
8	Бок ящика прав	1	350	90	№1
9	Задн стенка ящика	1	848	75	№1

Профиль Н-32 NEW Дуб Риббек Серый/
Дуб Веллингтон

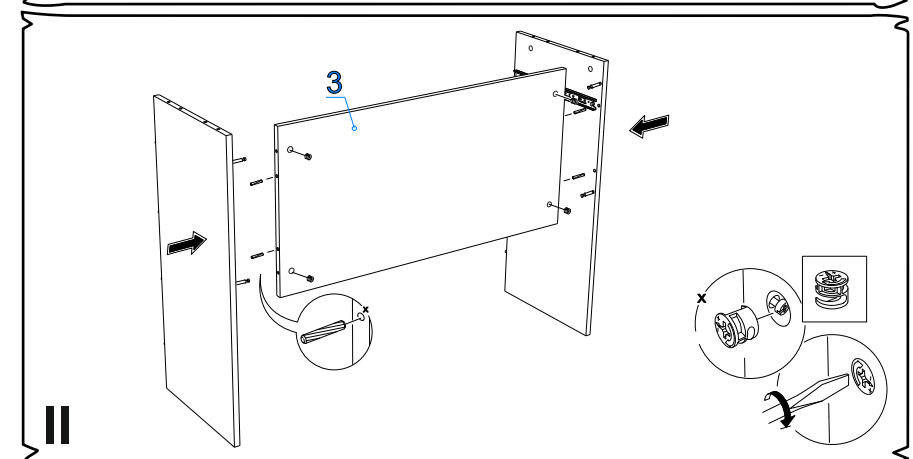
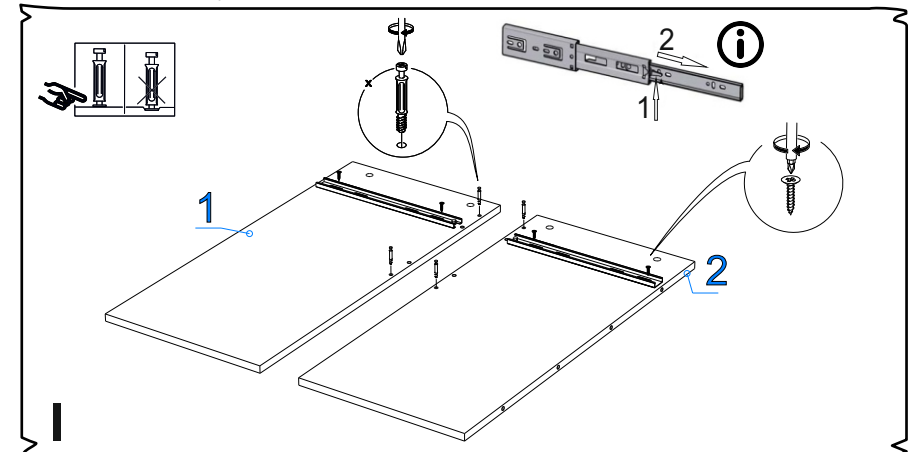
Поз.	Наименование	Кол-во	Деталь		Упаковка
			Длина	Ширина	
10	Пилястра	2	834		№2

ХДФ белая

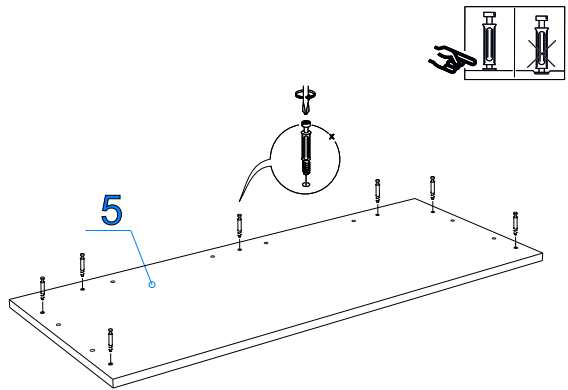
Поз.	Наименование	Кол-во	Деталь		Упаковка
			Длина	Ширина	
11	Дно ящика	1	862	351	№1

Фурнитура (Упаковка №3)

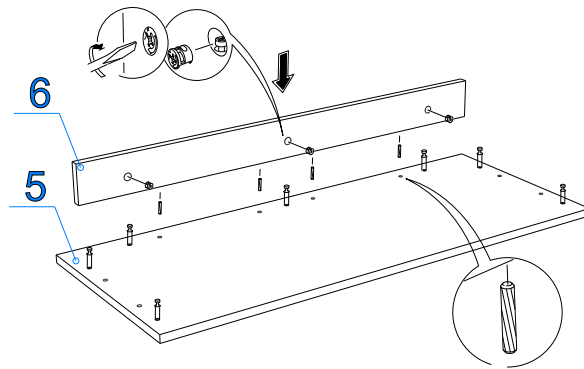
	Наименование	Ед.изм.	Кол-во
	Эксцентрик d-15 д/плит 16мм	шт	13
	Соед. болт S200, 11/34мм	шт.	13
	Шкант 8x30	шт.	24
	Саморез 2,5x16	шт.	12
	Саморез 3,5x16	шт.	12
	Заглушка эксц. бел. №1	шт.	2
	Ключ под евроинт	шт.	1
	Евроинт 6,3x50	шт	2
	Направляющая шариковая СБК 350*35	шт	1
	Заглушка евр. бел. №23	шт.	2
	Ручка 8-033	шт.	1
	Подпятник черный	шт	4
	Держатель задней стенки, пластмассовый белый	шт.	4
	Клей ПВА 40гр	шт.	1



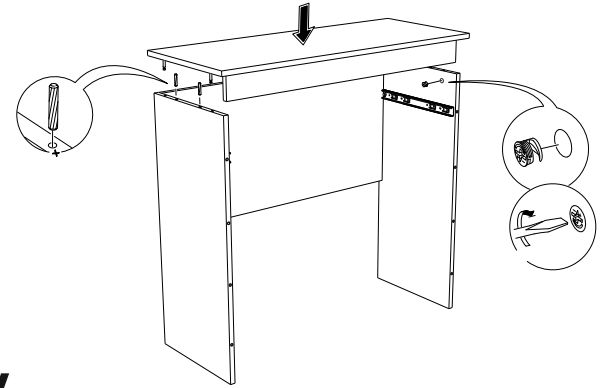
III



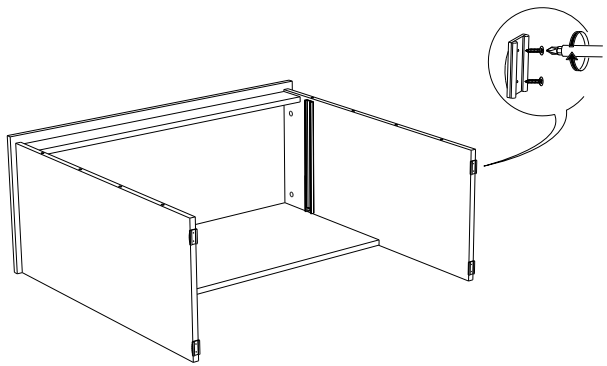
IV



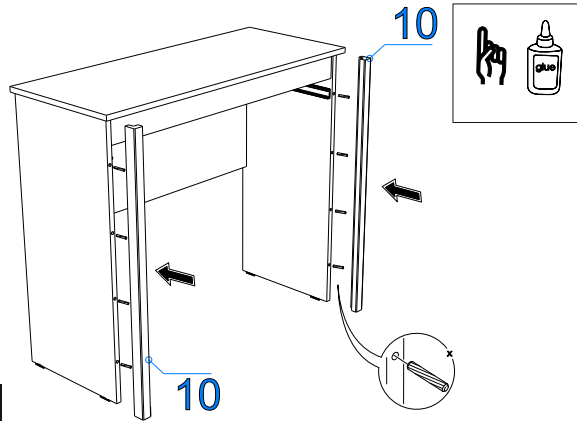
V



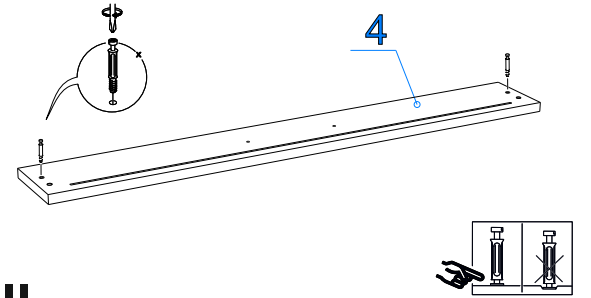
VI



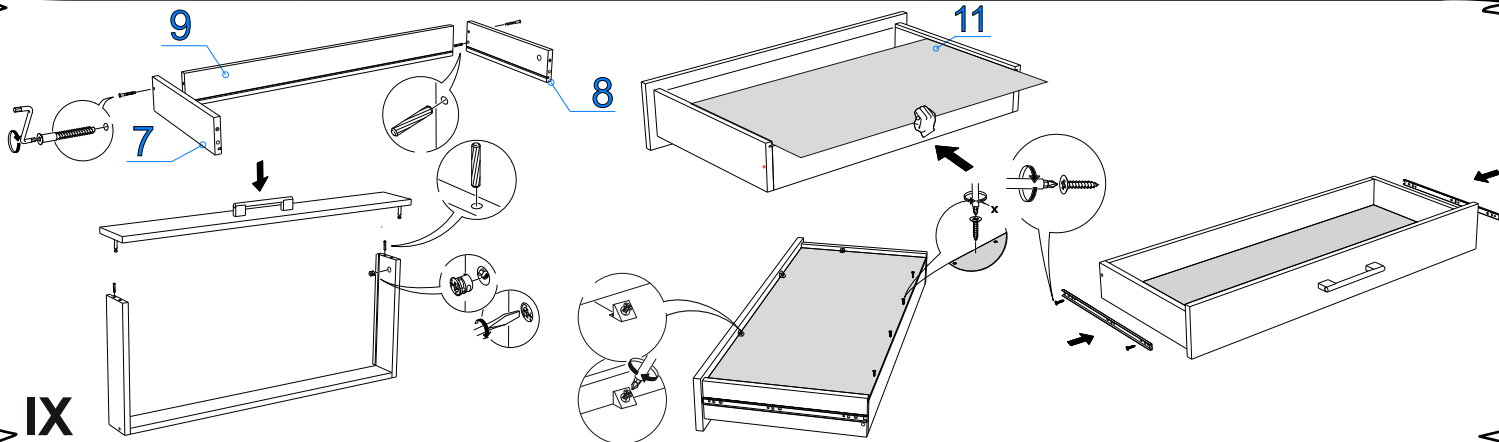
VII



VIII



IX



X

